

# VENTILADORES PARA HORNOS



Hornos de  
**pan, pastelería  
y cocina**

Hornos  
**industriales**

Hornos para  
**tratamiento  
de superficies**

Extracción  
de **vapores  
calientes**

VENTILADORES DISEÑADOS PARA  
APLICACIONES CON AIRE CALIENTE  
Y EXTRACCIÓN DE VAPORES



**Ventiladores especialmente diseñados para aplicaciones con aire caliente y extracción de vapores, especialmente en el campo de los hornos de pan, pastelería y hornos de procesos industriales**

### **Control**

El control integral de todo el proceso de fabricación nos permite ofrecer la más alta calidad exigida para este tipo de producto

Las turbinas se equilibran estática y dinámicamente utilizando equipos electrónicos según las normas ISO 1940 grado G=6.3. Los parámetros de prestación de los ventiladores se han medido con tubos de salida, según las normas UNI 7179-73 y AMCA 210-85. Las prestaciones de nuestros ventiladores son de clase tolerancia 2, según las normas DIN 24 166, y Clase AN3, según ISO/CD 13348.2.





**Durante años se ha invertido de forma constante, en el desarrollo de procesos y aplicaciones internas, para conseguir la fabricación y el suministro de ventiladores para todo tipo de hornos, con la máxima calidad y con un tiempo de diseño y fabricación extremadamente reducido**

El trabajo en equipo de nuestro departamento de ingeniería, junto con universidades y centros tecnológicos, así como la estrecha colaboración entre los departamentos de diseño de nuestros colaboradores externos, hace posible conseguir innovadoras soluciones de ventilación industrial en un corto plazo de tiempo.

A lo largo de nuestra historia hemos desarrollado todo tipo de tecnología en ventiladores para aplicaciones industriales que actualmente están repartidos por todo el mundo, nuestro objetivo es seguir invirtiendo en este sector para seguir siendo uno de los fabricantes de ventiladores industriales más reconocidos en el mundo.

### **Robustez**

Su robusta construcción es una de sus características principales

El diseño del ventilador ha sido pensado y altamente experimentado para trabajos con alta temperatura, los rodamientos han sido elegidos para asegurar una larga vida con un trabajo en condiciones duras. Los materiales utilizados han sido especialmente analizados para garantizar la ausencia de vibraciones, incluso en las condiciones más duras.

### **Temperaturas de trabajo**

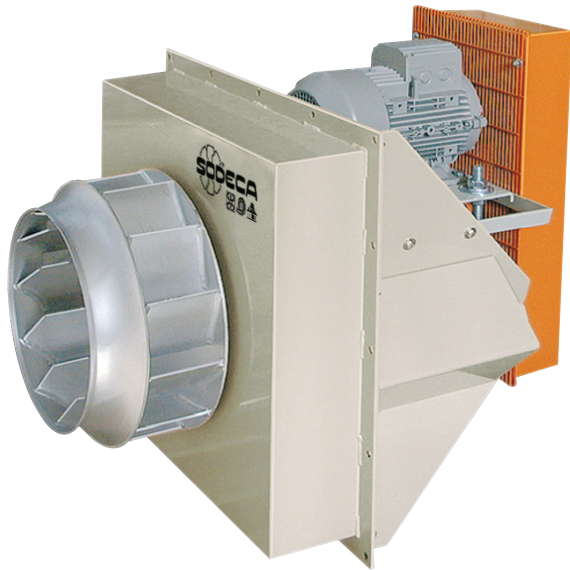
El trabajo en altas temperaturas es una de sus ventajas

Los ventiladores, dependiendo de cada serie, han sido estudiados para trabajos con temperaturas que puede oscilar entre +60°C hasta +300°C, pudiendo estudiar variantes con construcción especial bajo demanda hasta +450°C.

### **Bajo demanda**

Nos adaptamos a las necesidades de cada cliente

Nuestros ventiladores de serie, pueden ser fabricados en chapa de acero o inoxidable, en función de las aplicaciones o necesidades del proyecto, bajo demanda podemos ofrecer cualquier ventilador en otros acabados o diferentes tipologías de acero para temperatura.

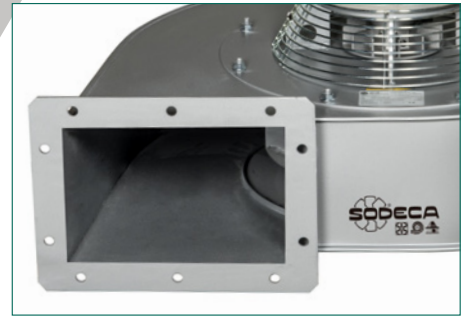


## **Ventiladores para hornos y para aplicaciones con temperatura**

**Todos nuestros  
ventiladores para hornos  
y para aplicaciones  
con temperatura,  
cumplen con exigencias  
de diseño de alta calidad,  
utilizando los mejores  
productos y materiales  
del mercado**

Diseñamos nuestros ventiladores de acuerdo a las aplicaciones más exigentes y gracias a nuestra experiencia en estas aplicaciones hemos conseguido los mejores ventiladores para aplicaciones en hornos.





En SODECA Group nos hemos especializado en el diseño y fabricación de ventiladores y sus accesorios para aplicaciones en hornos industriales. La unión de la experiencia adquirida durante décadas de trabajo en aplicaciones con temperatura, junto con la tecnología aportada por ingenieros distribuidos en diferentes departamentos, ha permitido situarnos como uno de los mejores fabricantes de ventiladores para hornos del mundo.

### **Diseño de los ventiladores**

- Motores con brida B-5 o soporte B-3 con eficiencia IE-3, con eje largo, según aplicación.
- Aislamiento de los motores clase H.
- Rodamientos C-3 grasa para altas temperaturas de gran calidad.
- Retenes de viton.
- Instalación de 1 o 2 rodets de refrigeración en el eje para la disipación de la temperatura de acuerdo a la aplicación.
- Protectores contra contactos en partes móviles.
- Construcción de envoltorio en chapa de acero o acero inoxidable, de acuerdo a la aplicación, de gran robustez.
- Cajones de aislamiento con material de alta calidad, para evitar pérdidas de temperatura en las diferentes aplicaciones.
- Turbinas de alta eficiencia y calidad, dimensionadas y estudiadas para aplicaciones de temperatura.

# Ventiladores para hornos

## VENTILADORES PARA HORNOS DE PANADERÍA Y PASTERERÍA



8

### SDECB/M

Ventiladores centrífugos especialmente diseñados para la extracción de aire caliente máx. 80 °C y vapores de agua en campanas de extracción, con salida de aire vertical.

**Especialmente diseñados para hornos de panadería y pastelería y hornos de tratamiento de superficies.**



10

### SDECB/O

Ventiladores centrífugos construidos en INOX especialmente diseñados para la extracción de aire caliente máx. 80 °C y vapores de agua en campanas de extracción, con salida de aire horizontal.

**Especialmente diseñados para hornos de panadería y pastelería y hornos de tratamiento de superficies.**



11

### SDBP/F

Ventiladores centrífugos construidos en INOX especialmente diseñados para la extracción de aire caliente máx. 80 °C y vapores de agua en campanas de extracción, con salida de aire horizontal.

**Especialmente diseñados para hornos de panadería y pastelería y hornos de tratamiento de superficies.**



12

### SDBP/M INOX

Ventiladores centrífugos construidos en INOX especialmente diseñados para la extracción de aire caliente máx. 80 °C y vapores de agua en campanas de extracción, con salida de aire vertical y construcción inoxidable.

**Especialmente diseñados para hornos de panadería y pastelería y hornos de tratamiento de superficies.**



13

### SDECB/MGC

Ventiladores centrífugos especialmente diseñados para la recirculación de aire caliente en hornos máx. 300 °C.

**Especialmente diseñados para hornos de panadería y pastelería y hornos de tratamiento de superficies.**



14

### SDECB/Z

Ventiladores centrífugos especialmente diseñados para la extracción de aire caliente máx. 300 °C en campanas de extracción, con salida de aire vertical.

**Especialmente diseñados para hornos de panadería y pastelería y hornos de tratamiento de superficies.**



16

### SDLM/F

Ventiladores centrífugos especialmente diseñados para la extracción de aire caliente en hornos máx. 300 °C y salida de aire horizontal.

**Especialmente diseñados para hornos de panadería y pastelería y hornos de tratamiento de superficies.**



## VENTILADORES PARA HORNOS INDUSTRIALES



**18**

**CMRH**

Ventiladores accionados a transmisión, equipados con motor eléctrico, conjunto de poleas, correas y protectores normalizados según norma ISO-13857 y cajón calorifugado con fibra mineral de 150 mm, para trabajo horizontal



**23**

**CMSH**

Ventiladores centrífugos de media presión, equipados con turbina a reacción y cajón calorifugado con fibra mineral



**27**

**CMPH**

Ventiladores centrífugos de media presión, equipados con turbina a acción y cajón calorifugado con fibra mineral



**34**

**HPX**

Ventiladores helicoidales tubulares, con motor exterior



**37**

**HBA**

Ventiladores helicoidales tubulares bifurcados, con motor fuera del flujo de aire

# SDECB/M

**Ventiladores centrífugos especialmente diseñados para la extracción de aire caliente máx. 80 °C y vapores de agua en campanas de extracción, con salida de aire vertical**  
**Especialmente diseñados para hornos de panadería y pastelería y hornos de tratamiento de superficies**



**Ventilador:**

- Envoltente en chapa de acero.
- Turbina a acción en chapa de acero galvanizado.
- Motor directamente acoplado con brida B-5.

**Motor:**

- Motores con eficiencia IE3 para potencias iguales o superiores a 0,75 kW, excepto monofásicos, 2 velocidades y 8 polos.
- Protección IP55.
- Trifásicos 230/400 V 50 Hz (hasta 4 kW) y 400/690 V 50 Hz (potencias superiores a 4 kW).
- Temperatura máxima del aire a transportar: -25 °C +80 °C.

**Acabado:**

- Anticorrosivo con pintura anticálórica resistente a la temperatura, color aluminio.

**Bajo demanda:**

- Bobinados especiales para diferentes tensiones.
- Ventilador en acero inoxidable.



Bajo demanda: Ventilador en acero inoxidable

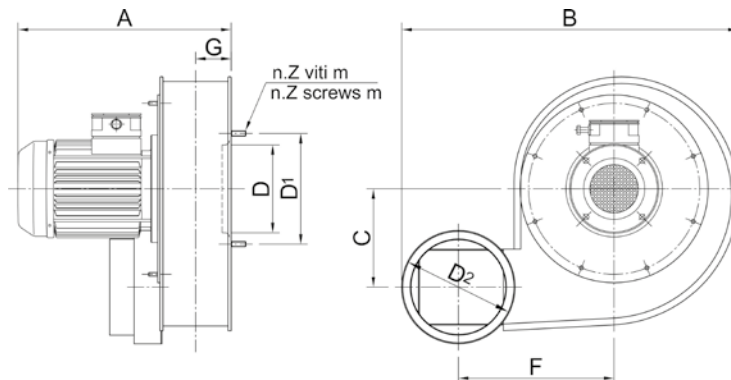
## Características

MOD.	kW	r.p.m	dB/A	CAPACIDAD (m³/s)												
				0,017	0,03	0,06	0,07	0,08	0,1	0,12	0,13	0,16	0,17	0,18	0,2	0,23
PRESIÓN TOTAL ( mmH <sub>2</sub> O)																
SDECB/M-160-2T-0.5	0,37	2800	60					35	36	37	38	39	40	40	37	35
SDECB/M-160-4T-0.33	0,25	1350	49	9	9	10	10	9	8	7						
SDECB/M-230-4T-0.33	0,25	1350	58					28	29	29	30	31	30	29	28	27
SDECB/M-230-6T-0.33	0,25	890	49				14	15	15	15	16	15	15	14	13	

MOD.	kW	r.p.m	dB/A	CAPACIDAD (m³/s)											
				0,18	0,2	0,23	0,27	0,3	0,33	0,38	0,42	0,47	0,53	0,58	0,67
PRESIÓN TOTAL ( mmH <sub>2</sub> O)															
SDECB/M-250-4T-0.5	0,37	1350	60			40	42	43	44	45	45	40	35		
SDECB/M-300-4T-0.5	0,37	1350	65					47	49	50	50	51	50	48	43
SDECB/M-300-6T-0.33	0,25	890	49	20	20	22	23	24	24	23	22				

Margen sobre el caudal ±5%  
 Margen del nivel sonoro +3...5 db

## Dimensiones mm

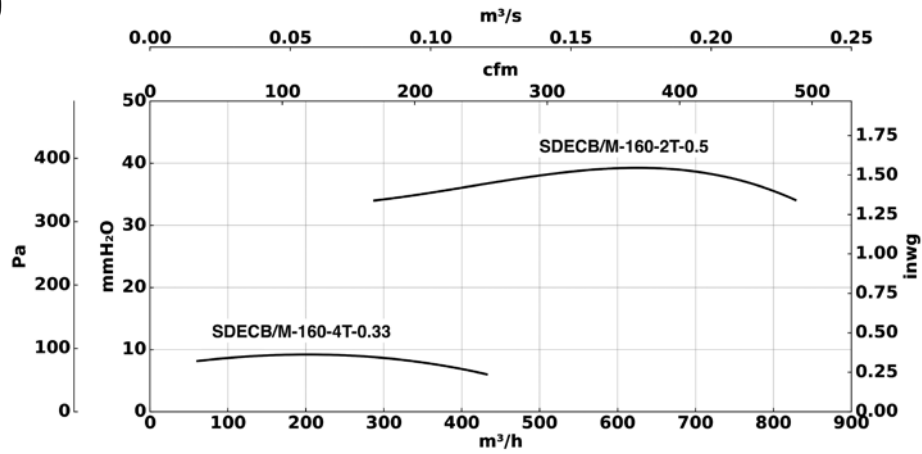


MOD.	FRAME	kW	r.p.m	A	B	C	F	G	D	D1	m	n.Z	D2	Kg
SDECB/M-160-2T-0.5	71A2	0,37	2800	330	400	120	173	59	128	220	M5	6	137	10
SDECB/M-160-4T-0.33	71A4	0,25	1350	330	400	120	173	59	128	220	M5	6	137	10
SDECB/M-230	71A4	0,25	1350	295	500	150	227	53	130	165	M8	6	160	15
SDECB/M-250-4T-0.5	71B4	0,37	1350	400	540	170	238	60	145	195	M8	6	176	18
SDECB/M-300-4T-0.5	71B4	0,37	1350	435	665	200	285	82	192	250	M8	6	250	20
SDECB/M-300-6T-0.33	71B6	0,25	890	435	665	200	285	82	192	250	M8	6	250	20

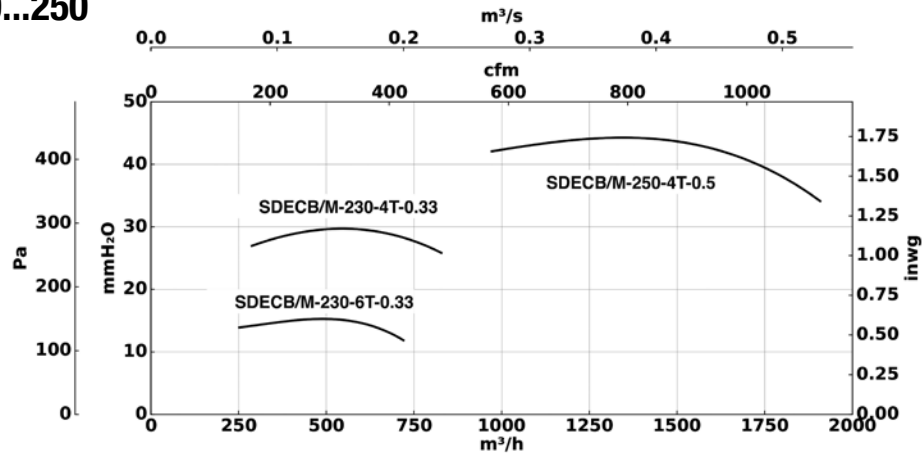


## Curvas Características

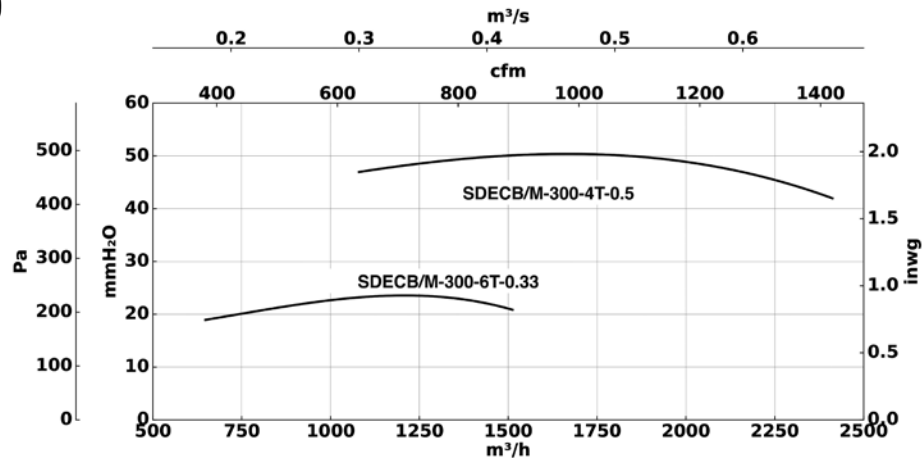
### SDECB/M 160



### SDECB/M 230...250



### SDECB/M 300



Presión total

Margen sobre el caudal  $\pm 5\%$   
 Margen del nivel sonoro  $+3...5$  db  
 Margen kW absorbidos  $\pm 3\%$

# SDECB/O

Ventiladores centrifugos construidos en INOX especialmente diseñados para la extracción de aire caliente máx. 80 °C y vapores de agua en campanas de extracción, con salida de aire horizontal  
**Especialmente diseñados para hornos de panadería y pastelería y hornos de tratamiento de superficies**



**Ventilador:**

- Envoltente en chapa de acero.
- Turbina a acción en chapa de acero.
- Motor directamente acoplado con brida B-5.

**Motor:**

- Motores con eficiencia IE3 para potencias iguales o superiores a 0,75 kW, excepto monofásicos, 2 velocidades y 8 polos.
- Protección IP55.
- Trifásicos 230/400 V 50 Hz (hasta 4 kW) y 400/690 V 50 Hz (potencias superiores a 4 kW).
- Temperatura máxima del aire a transportar: -25 °C +80 °C.

**Acabado:**

- Anticorrosivo con pintura anticorrosiva resistente a la temperatura, color aluminio.

**Bajo demanda:**

- Bobinados especiales para diferentes tensiones.
- Ventilador en acero inoxidable AISI-304.



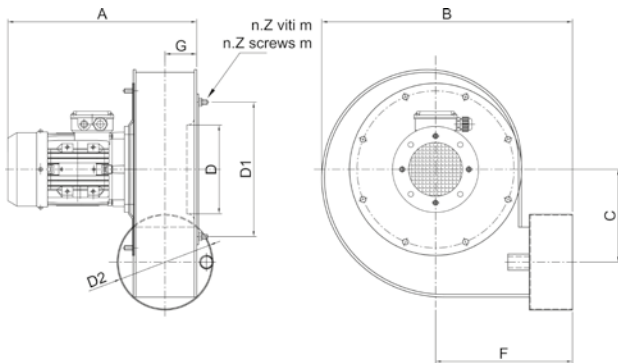
Bajo demanda: brida soporte ventilador

## Características

MOD.	kW	r.p.m	dB/A	CAPACIDAD (m <sup>3</sup> /s)										
				0,23	0,27	0,3	0,33	0,38	0,42	0,47	0,53	0,58	0,67	
SDECB/O-250-4T-0.5	0,37	1350	60	40	42	43	44	45	45	40	35			
SDECB/O-300-4T-0.5	0,37	1350	65			47	49	50	50	51	50	48	43	

Margen sobre el caudal ±5%  
 Margen del nivel sonoro +3...5 db

## Dimensiones mm



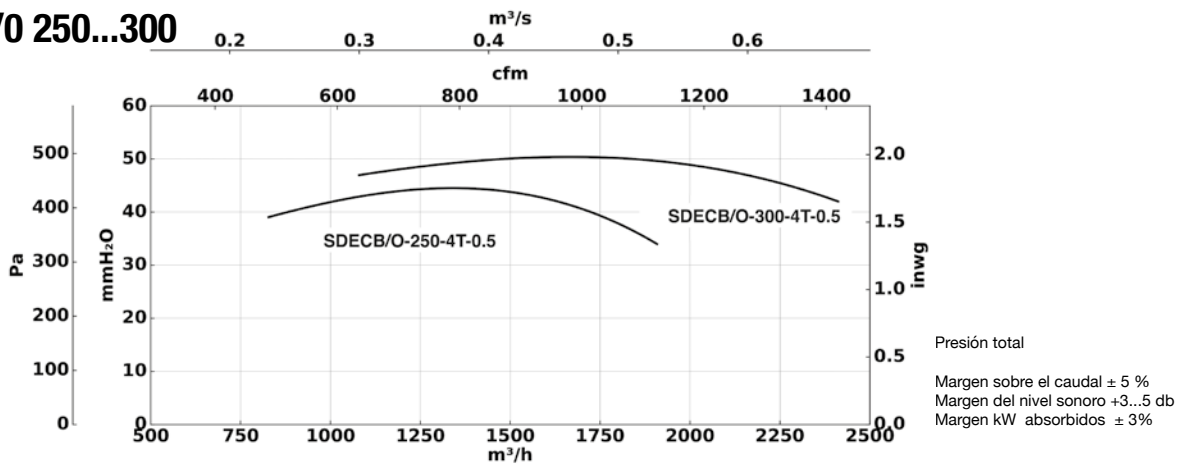
MOD.	kW	r.p.m	A	B	C	F	G
SDECB/O-250-4T-0.5	0,37	1350	352	466	173	255	60
SDECB/O-300-4T-0.5	0,37	1350	402	575	202	322	83

MOD.	D	D1	m	n.Z	D2	Kg
SDECB/O-250-4T-0.5	165	250	M8	6	178	16
SDECB/O-300-4T-0.5	190	250	M8	6	241	18

## Curvas Características

### SDECB/O 250...300



# SDBP/F

**Ventiladores centrífugos contruidos en INOX especialmente diseñados para la extracción de aire caliente máx. 80 °C y vapores de agua en campanas de extracción, con salida de aire horizontal**  
**Especialmente diseñados para hornos de panadería y pastelería y hornos de tratamiento de superficies**



**Ventilador:**

- Envoltente en chapa de acero inoxidable.
- Turbina a acción en chapa de acero inoxidable.
- Motor directamente acoplado con brida B-5.

**Acabado:**

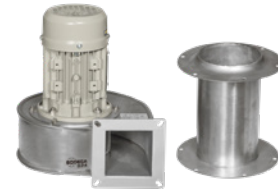
- Anticorrosivo en chapa de acero inoxidable.

**Motor:**

- Motores con eficiencia IE3 para potencias iguales o superiores a 0,75 kW, excepto monofásicos, 2 velocidades y 8 polos.
- Protección IP55.
- Trifásicos 230/400 V 50 Hz (hasta 4 kW) y 400/690 V 50 Hz (potencias superiores a 4 kW).
- Temperatura máxima del aire a transportar: -25 °C +80 °C.

**Bajo demanda:**

- Bobinados especiales para diferentes tensiones.
- Ventilador en acero pintado.



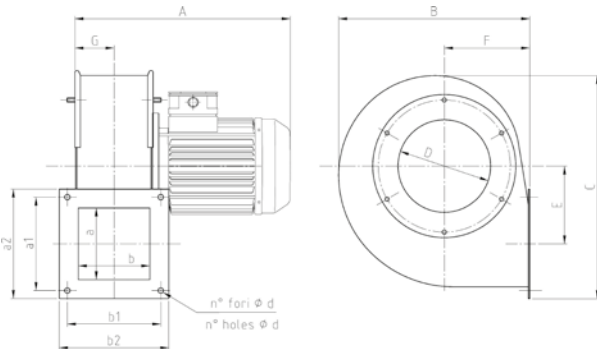
Bajo demanda: brida soporte ventilador

## Características

MOD.	kW	r.p.m	dB/A	CAPACIDAD (m <sup>3</sup> /s)										
				0,008	0,017	0,03	0,06	0,07	0,08	0,1	0,12	0,13	0,16	0,17
PRESIÓN TOTAL (mm H <sub>2</sub> O)														
SDBP/F-100-2T-0.25	0,18	2680	58			30	32	33	34	35	36	36	30	24
SDBP/F-100-4T-0.25	0,18	1340	48	6	6	7	7	8	7					

Margen sobre el caudal ±5%  
 Margen del nivel sonoro +3...5 db

## Dimensiones mm



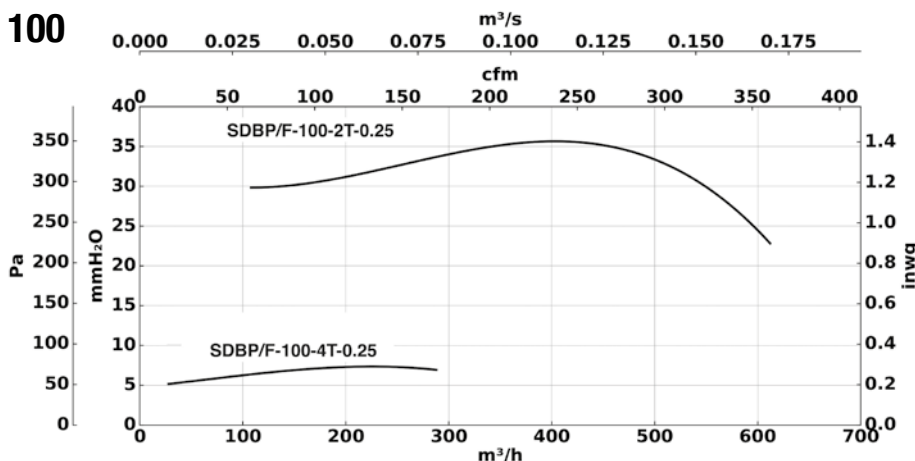
MOD.	kW	r.p.m	A	B	C	E	F
SDBP/F-100-2T-0.25	0,18	2680	260	220	251	92	102
SDBP/F-100-4T-0.25	0,18	1340	260	220	251	92	102

MOD.	G	D	a x b	a1	b1	a2	b2
SDBP/F-100-2T-0.25	48	155	86 X 86	110	110	130	130
SDBP/F-100-4T-0.25	48	155	86 X 86	110	110	130	130

MOD.	n°	d	Kg
SDBP/F-100-2T-0.25	4	7	6,45
SDBP/F-100-4T-0.25	4	7	6,45

## Curvas Características

### SDBP/F 100



Presión total

Margen sobre el caudal ± 5 %  
 Margen del nivel sonoro +3...5 db  
 Margen kW absorbidos ± 3%

# SDBP/M INOX

**Ventiladores centrifugos contruidos en INOX especialmente diseñados para la extracción de aire caliente máx. 80 °C y vapores de agua en campanas de extracción, con salida de aire vertical y construcción Inoxidable**

**Especialmente diseñados para hornos de panadería y pastelería y hornos de tratamiento de superficies**



**Ventilador:**

- Envoltente en chapa de acero inoxidable.
- Turbina a acción en chapa de acero inoxidable.
- Motor directamente acoplado con brida B-5.

**Motor:**

- Motores con eficiencia IE3 para potencias iguales o superiores a 0,75 kW, excepto monofásicos, 2 velocidades y 8 polos.
- Protección IP55.
- Trifásicos 230/400 V 50 Hz (hasta 4 kW) y 400/690 V 50 Hz (potencias superiores a 4 kW).

- Temperatura máxima del aire a transportar: -25 °C +80 °C.

**Acabado:**

- Anticorrosivo en chapa de acero inoxidable.

**Bajo demanda:**

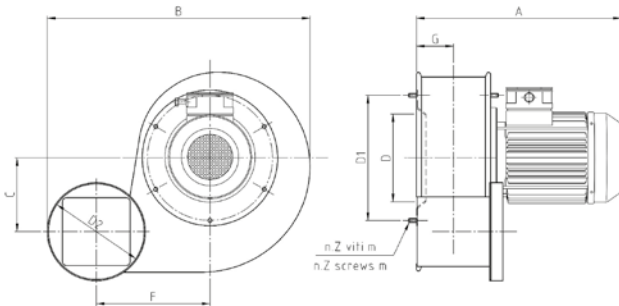
- Bobinados especiales para diferentes tensiones.
- Ventilador en acero pintado.

## Características

MOD.	kW	r.p.m	dB/A	CAPACIDAD (m³/s)										
				0,008	0,017	0,03	0,06	0,07	0,08	0,1	0,12	0,13	0,16	0,17
<b>PRESIÓN TOTAL (mm H<sub>2</sub>O)</b>														
SDBP/M INOX-100-2T-0.25	0,18	2680	58			30	32	33	34	35	36	36	30	24
SDBP/M INOX-100-4T-0.25	0,18	1340	48	6	6	7	7	8	7					

Margen sobre el caudal +5%  
Margen del nivel sonoro +3...5 db

## Dimensiones mm



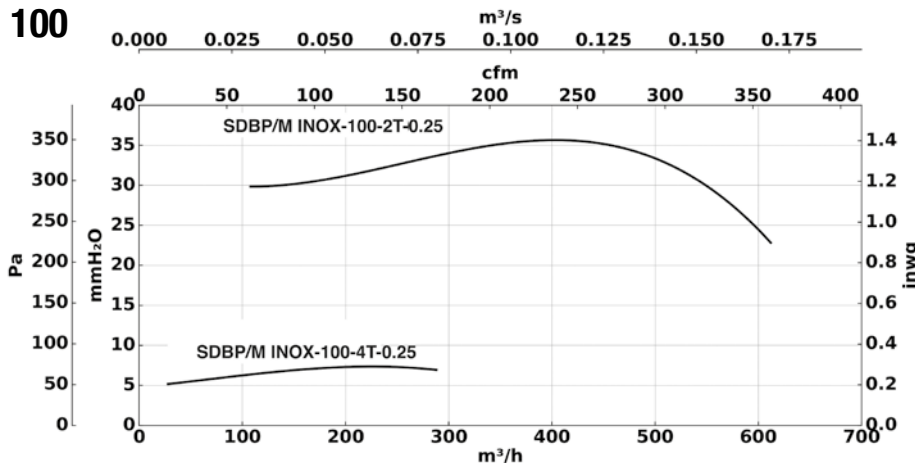
MOD.	kW	r.p.m	A	B	C	F	G
SDBP/M INOX-100-2T-0.25	0,18	2680	255	330	96	142	48
SDBP/M INOX-100-4T-0.25	0,18	1340	255	330	96	142	48

MOD.	D	D1	m	n.Z	D2	Kg
SDBP/M INOX-100-2T-0.25	110	160	M5	6	120	6,75
SDBP/M INOX-100-4T-0.25	110	160	M5	6	120	6,75

## Curvas Características

### SDBP/M 100



Presión total

Margen sobre el caudal ± 5 %  
Margen del nivel sonoro +3...5 db  
Margen kW absorbidos ± 3%

# SDECB/MGC

Ventiladores centrífugos especialmente diseñados para la recirculación de aire caliente en hornos máx. 300 °C

Especialmente diseñados para hornos de panadería y pastelería y hornos de tratamiento de superficies



#### Ventilador:

- Envoltorio en chapa de acero.
- Turbina a acción en chapa de acero galvanizado.
- Motor directamente acoplado con brida B-5.
- Con uno o dos rodetes de refrigeración montados sobre el eje del motor para disipar la temperatura.

- Temperatura máxima del aire a transportar: -25 °C +300 °C.

#### Acabado:

- Anticorrosivo con pintura anticorrosiva resistente a la temperatura, color aluminio.

#### Bajo demanda:

- Bobinados especiales para diferentes tensiones.
- Ventilador en acero inoxidable.

#### Motor:

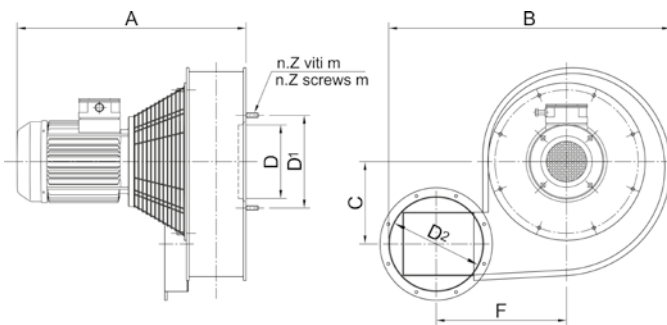
- Motores con eficiencia IE3 para potencias iguales o superiores a 0,75 kW, excepto monofásicos, 2 velocidades y 8 polos.
- Protección IP55.
- Trifásicos 230/400 V 50 Hz (hasta 4 kW) y 400/690 V 50 Hz (potencias superiores a 4 kW).

## Características

MOD.	kW	r.p.m	dB/A	CAPACIDAD (m³/s)							
				0,3	0,33	0,38	0,42	0,47	0,53	0,58	0,67
PRESIÓN TOTAL ( mmH <sub>2</sub> O)											
SDECB/MGC-300-4T-1	0,75	1350	65	47	49	50	50	51	50	48	43

Margen sobre el caudal ±5%  
Margen del nivel sonoro +3...5 db

## Dimensiones mm



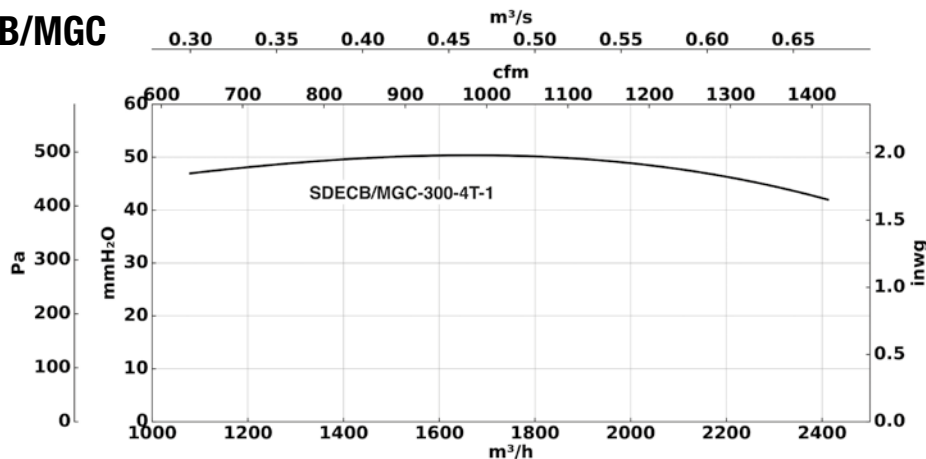
MOD.	kW	r.p.m	A	B	C	F
SDECB/MGC-300-4T-1	0,75	1350	515	665	200	285

MOD.	D	D1	m	n.Z	D2	Kg
SDECB/MGC-300-4T-1	192	250	M8	6	250	35

## Curvas Características

### SDECB/MGC



Presión total

Margen sobre el caudal ± 5 %  
Margen del nivel sonoro +3...5 db  
Margen kW absorbidos ± 3%



# SDECB/Z

**Ventiladores centrífugos especialmente diseñados para la extracción de aire caliente max 300 °C en campanas de extracción, con salida de aire vertical**  
**Especialmente diseñados para hornos de panadería y pastelería y hornos de tratamiento de superficies**



**Ventilador:**

- Envoltorio en chapa de acero inoxidable.
- Turbina a acción en chapa de acero galvanizado.
- Motor directamente acoplado con brida B-5.
- Con uno o dos rodetes de refrigeración montados sobre el eje del motor para disipar la temperatura.

- Trifásicos 230/400 V 50 Hz (hasta 4 kW) y 400/690 V 50 Hz (potencias superiores a 4 kW).
- Temperatura máxima del aire a transportar: -25 °C +300 °C.

**Acabado:**

- Anticorrosivo con pintura anticorrosiva resistente a la temperatura, color aluminio.

**Motor:**

- Motores con eficiencia IE3 para potencias iguales o superiores a 0,75 kW, excepto monofásicos, 2 velocidades y 8 polos.
- Protección IP55.

**Bajo demanda:**

- Bobinados especiales para diferentes tensiones.
- Ventilador en acero inoxidable.

## Características

MOD.	kW	r.p.m	dB	CAPACIDAD (m³/s)															
				0,016	0,03	0,05	0,06	0,08	0,1	0,11	0,13	0,15	0,16	0,18	0,2	0,23	0,26	0,3	0,33
				PRESIÓN TOTAL ( mmH <sub>2</sub> O)															
SDECB/Z-160-2T-0.75	0,55	2810	75	64	62	60	60	61	62	64	66	67	67	68	68	68	67	67	63
SDECB/Z-160-4T-0.25	0,18	1340	60	21	19	19	19	20	20	21	21	21	20						

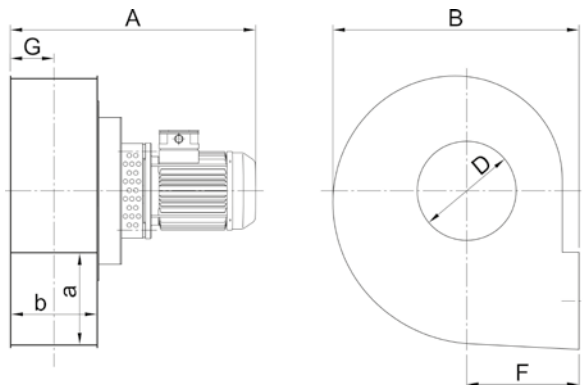
MOD.	kW	r.p.m	dB	CAPACIDAD (m³/s)																		
				23	0,27	0,3	0,33	0,37	0,42	0,47	0,52	0,58	0,67	0,75	0,83	0,93	1,05	1,17	1,33	1,5	1,67	
				PRESIÓN TOTAL ( mmH <sub>2</sub> O)																		
SDECB/Z-260-4T-0.75	0,55	1360	63				42	44	45	45	46	45	42	40								
SDECB/Z-280-4T-0.75	0,55	1360	64				45	46	47	48	46	45	42	40								
SDECB/Z-300-4T-0.75	0,55	1360	65				47	49	50	50	51	50	48	47								
SDECB/Z-330-4T-1.5	1,1	1380	72							65	68	70	71	71	70	69	67	65				
SDECB/Z-380-4T-3	2,2	1410	73										85	86	87	89	90	90	86	80		
SDECB/Z-400-4T-4	3	1410	74													90	90	92	95	96	100	95

Margen sobre el caudal ±5%

Margen del nivel sonoro +3...5 db

Características T=15°C e 760 mmHg.

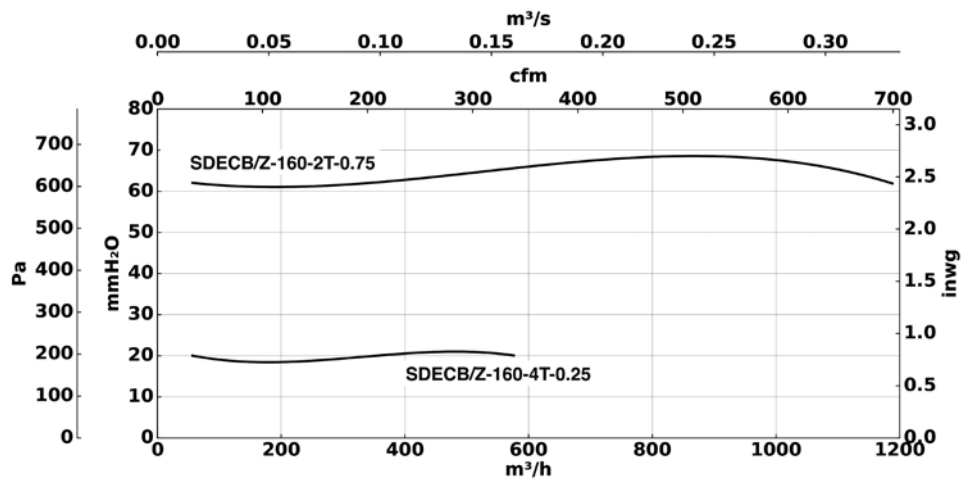
## Dimensiones mm



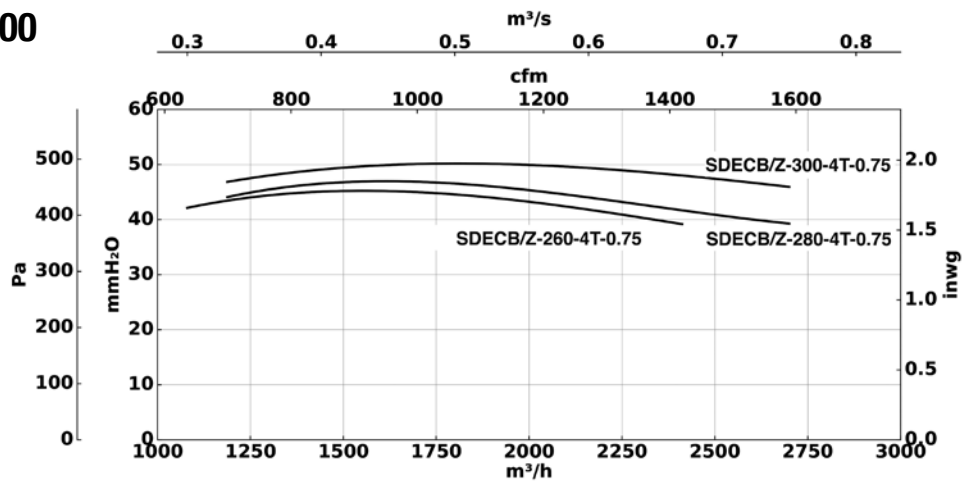
MOD.	kW	r.p.m	A	B	F	G	D	a x b	Kg
SDECB/Z-160-2T-0.75	0,55	2810	411	290	138	57	127	103 x 110	15
SDECB/Z-160-4T-0.25	0,18	1340	411	290	138	57	127	103 x 110	15
SDECB/Z-260-4T-0.75	0,55	1360	470	370	170	71	190	199 x 138	26
SDECB/Z-280-4T-0.75	0,55	1360	470	434	170	72	215	210 x 140	29
SDECB/Z-300-4T-0.75	0,55	1360	515	520	235	92	207	199 x 180	32
SDECB/Z-330-4T-1.5	1,10	1380	530	490	210	92	237	261 x 180	36
SDECB/Z-380-4T-3	2,20	1410	670	610	280	112	270	254 x 220	58
SDECB/Z-400-4T-4	3,00	1410	700	670	300	112	300	280 x 240	73

## Curvas Características

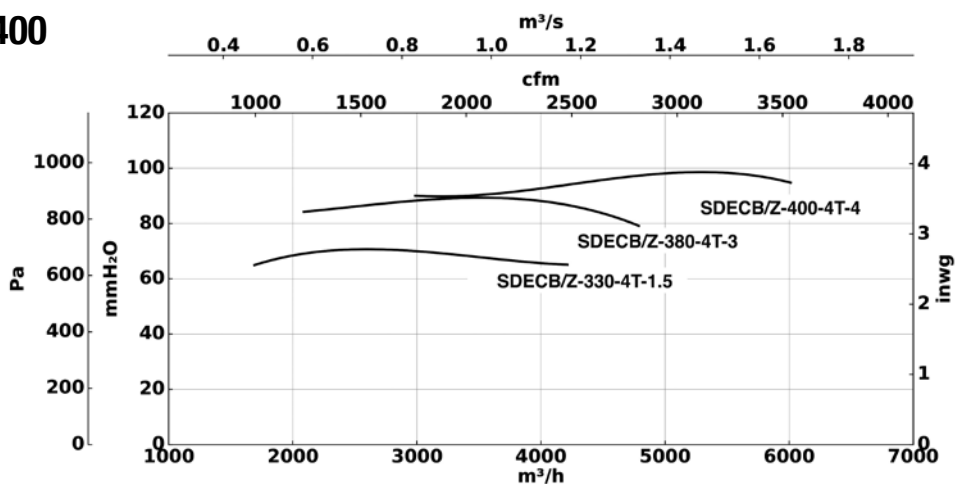
### SDECB/Z 160



### SDECB/Z 260...300



### SDECB/Z 330...400



Presión total

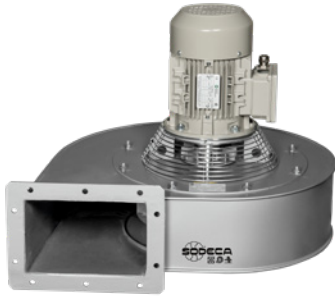
Margen sobre el caudal  $\pm 5\%$   
 Margen del nivel sonoro  $+3...5$  db  
 Margen kW absorbidos  $\pm 3\%$

# SDLM/F

**Ventiladores centrífugos especialmente diseñados para la extracción de aire caliente en hornos máx. 300 °C y salida de aire horizontal**



**Especialmente diseñados para hornos de panadería y pastelería y hornos de tratamiento de superficies**



**Ventilador:**

- Envoltente en chapa de acero.
- Turbina a acción en chapa de acero galvanizado.
- Motor directamente acoplado con brida B-5.
- Con uno o dos rodetes de refrigeración montados sobre el eje del motor para disipar la temperatura.

y 400/690 V 50 Hz (potencias superiores a 4 kW).

- Temperatura máxima del aire a transportar: -25 °C +300 °C.

**Acabado:**

- Anticorrosivo con pintura anticorrosiva resistente a la temperatura, color aluminio.

**Bajo demanda:**

- Bobinados especiales para diferentes tensiones.
- Envoltente del ventilador en acero inoxidable.

**Motor:**

- Motores con eficiencia IE3 para potencias iguales o superiores a 0,75 kW, excepto monofásicos, 2 velocidades y 8 polos.
- Protección IP55.
- Trifásicos 230/400 V 50 Hz (hasta 4 kW)

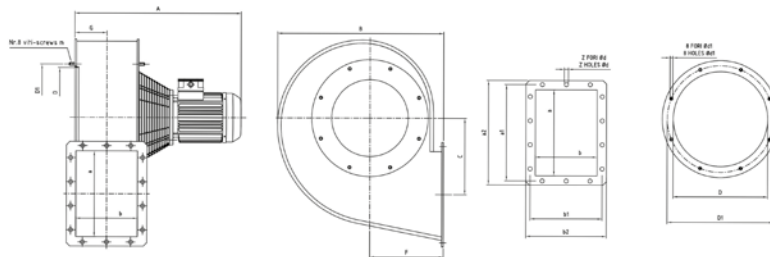
**Características**

MOD.	kW	r.p.m	dB/A	CAPACIDAD (m³/s)															
				0,12	0,13	0,15	0,17	0,18	0,2	0,23	0,27	0,3	0,33	0,37	0,42	0,47	0,53	0,6	0,67
SDLM/F-25-4T-0.75	0,55	1360	51	31	32	33	34	35	36	38	40	40	41	40	40	39	34		
SDLM/F-28-4T-1	0,75	1360	56						38	40	42	44	45	47	48	50	52	52	50
SDLM/F-29-4T-1.5	1,1	1380	56							37	39	40	42	44	45	47	48	50	
SDLM/F-33-4T-1.5	1,1	1380	56					60	61	62	62	63	64	65	68	70	72	75	
SDLM/F-36-4T-3	2,2	1410	61								71	71	72	74	75	75	76	77	
SDLM/F-39-4T-3	2,2	1410	73										84	85	86	87	89	92	95

MOD.	kW	r.p.m	dB/A	CAPACIDAD (m³/s)																
				0,76	0,83	0,92	1	1,17	1,33	1,5	1,67	1,83	2	2,33						
SDLM/F-28-4T-1	0,75	1360	56	45	40															
SDLM/F-29-4T-1.5	1,1	1380	56	52	50	47	40													
SDLM/F-33-4T-1.5	1,1	1380	56	76	75	73	70	60												
SDLM/F-36-4T-3	2,2	1410	61	81	82	85	89	89	90	87	81	72	65							
SDLM/F-39-4T-3	2,2	1410	73	97	100	102	105	113	115	118	119	118	118	113						

Margen sobre el caudal ±5%  
Margen del nivel sonoro +3...5 db

**Dimensiones mm**

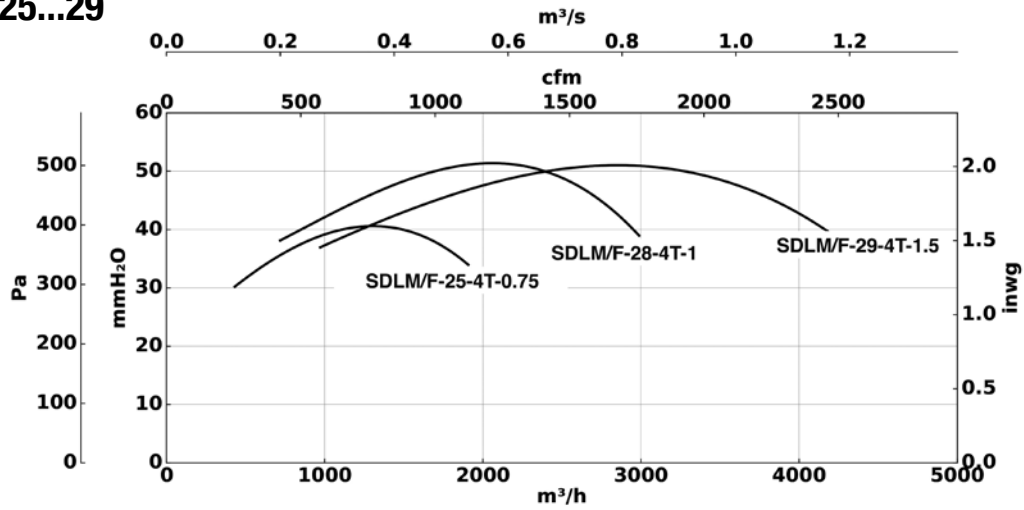


MOD.	kW	r.p.m	A	B	C	F	G	D	D1	m	a x b	Kg
SDLM/F-25-4T-0.75	0,55	1360	520	430	175	190	82	260	280	M6	225 x 160	28
SDLM/F-28-4T-1	0,75	1360	545	485	222	215	94	290	310	M8	250 x 180	30
SDLM/F-29-4T-1.5	1,1	1380	560	485	222	215	94	290	310	M8	250 x 180	35
SDLM/F-33-4T-1.5	1,1	1380	580	570	255	250	104	350	370	M8	296 x 200	50
SDLM/F-36-4T-3	2,2	1410	635	570	255	250	104	380	405	M8	296 x 200	60
SDLM/F-39-4T-3	2,2	1410	635	680	308	300	129	400	430	M8	356 x 250	90

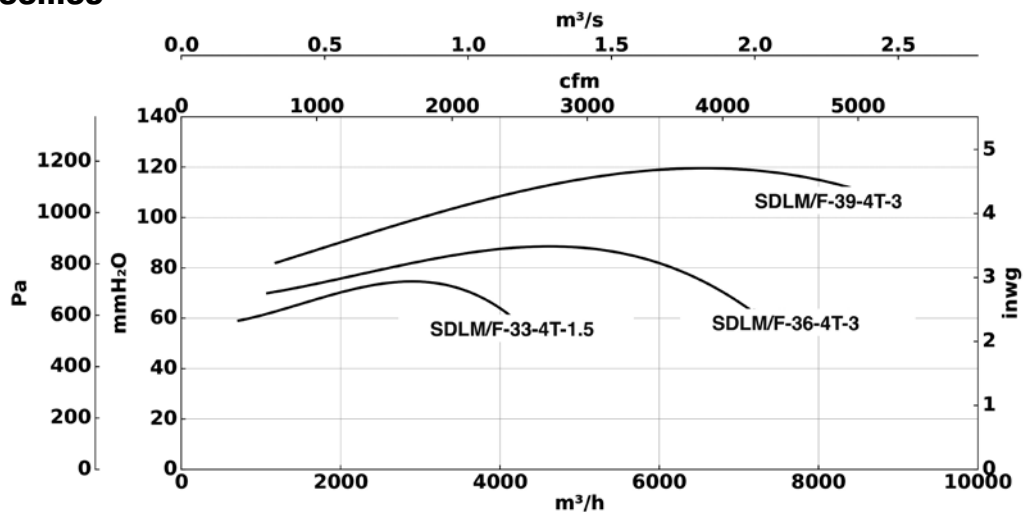
BOCA DE IMPULSIÓN								
MOD.	a x b	a1	b1	a2	b2	Z	d	d1
SDLM/F-25-4T-0.75	226 x 161	251	186	276	211	10	12	8
SDLM/F-28-4T-1	254 x 185	280	210	304	235	14	12	10
SDLM/F-29-4T-1.5	254 x 185	280	210	304	235	14	12	10
SDLM/F-33-4T-1.5	299 x 205	325	230	349	255	14	12	10
SDLM/F-36-4T-3	299 x 205	325	230	349	255	14	12	10
SDLM/F-39-4T-3	361 x 255	395	285	431	325	14	12	10

**Curvas Características**

**SDLM/F 25...29**



**SDLM/F 33...39**



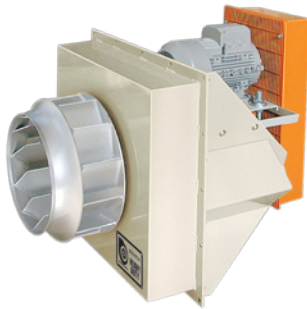
Presión total

- Margen sobre el caudal ± 5 %
- Margen del nivel sonoro +3...5 db
- Margen kW absorbidos ± 3%

# CMRH



**Ventiladores accionados a transmisión, equipados con motor eléctrico, conjunto de poleas, correas y protectores normalizados según norma ISO-13857 y cajón calorifugado con fibra mineral de 150 mm, para trabajo horizontal**



**Ventilador:**

- Estructura en chapa de acero de gran espesor.
- Turbina a reacción en chapa de acero de gran robustez.
- Grupo de transmisión con rodamientos y soporte en fundición.

**Motor:**

- Motores con eficiencia IE3 para potencias iguales o superiores a 0,75 kW, excepto monofásicos, 2 velocidades y 8 polos.
- Motores clase F con rodamientos a bolas. Protección IP55.
- Trifásicos 230/400 V 50 Hz (hasta 4 kW) y 400/690 V 50 Hz (potencias superiores a 4 kW).
- Temperatura máxima del aire a transportar: -20 °C +300 °C.

**Acabado:**

- Tratamiento con pintura anticorrosiva.

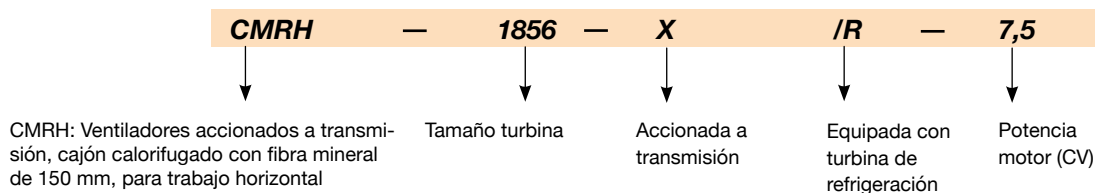
**Bajo demanda:**

- Bobinados especiales para diferentes tensiones.
- Ventilador en acero refractario para temperaturas de hasta 400 °C.
- Ejecución para trabajo vertical.



Engrasadores externos para facilitar el mantenimiento

**Código de pedido**

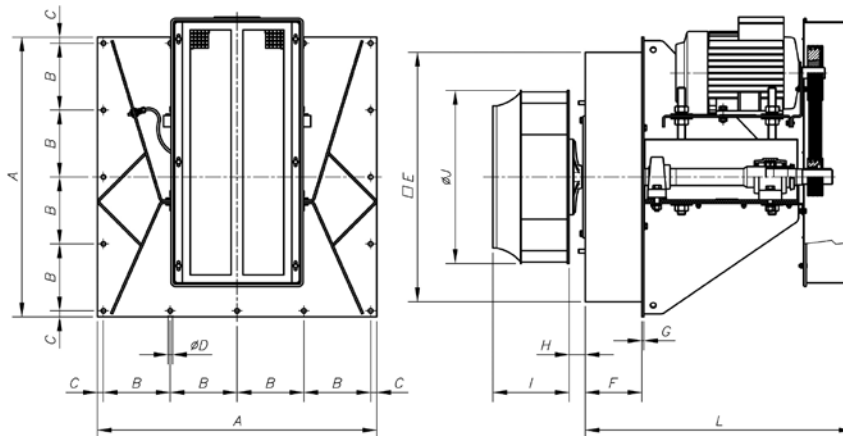


**Características técnicas**

Modelo	Velocidad (r/min)	Intensidad máxima admisible (A)			Potencia instalada (kW)	Caudal máximo (m³/h)	Nivel presión sonora dB(A)	Peso aprox. (Kg)
		230V	400V	690V				
CMRH-1445-X/R-3 IE3	1700	7,93	4,56		2,20	9620	79	204
CMRH-1445-X/R-4 IE3	1910	10,70	6,15		3,00	10810	81	212
CMRH-1445-X/R-5.5 IE3	2120	13,90	8,00		4,00	12000	83	228
CMRH-1650-X/R-4 IE3	1530	10,70	6,15		3,00	9910	80	217
CMRH-1650-X/R-5.5 IE3	1720	13,90	8,00		4,00	11140	82	233
CMRH-1650-X/R-7.5 IE3	1910		10,30	5,97	5,50	12370	84	273
CMRH-1856-X/R-5.5 IE3	1365	13,90	8,00		4,00	14210	79	243
CMRH-1856-X/R-7.5 IE3	1535		10,30	5,97	5,50	15980	81	283
CMRH-1856-X/R-10 IE3	1705		13,90	8,06	7,50	17780	83	273
CMRH-2063-X/R-7.5 IE3	1365		10,30	5,97	5,50	22860	82	288
CMRH-2063-X/R-10 IE3	1515		13,90	8,06	7,50	25370	84	278
CMRH-2063-X/R-15 IE3	1700		20,90	12,10	11,00	28470	86	305
CMRH-2271-X/R-15 IE3	1370		20,90	12,10	11,00	32300	87	350
CMRH-2271-X/R-20 IE3	1540		27,90	16,20	15,00	36300	90	375
CMRH-2380-X/R-25 IE3	1280		35,10	20,30	18,50	43885	83	405
CMRH-2380-X/R-30 IE3	1365		41,00	23,80	22,00	46800	85	422



### Dimensiones mm



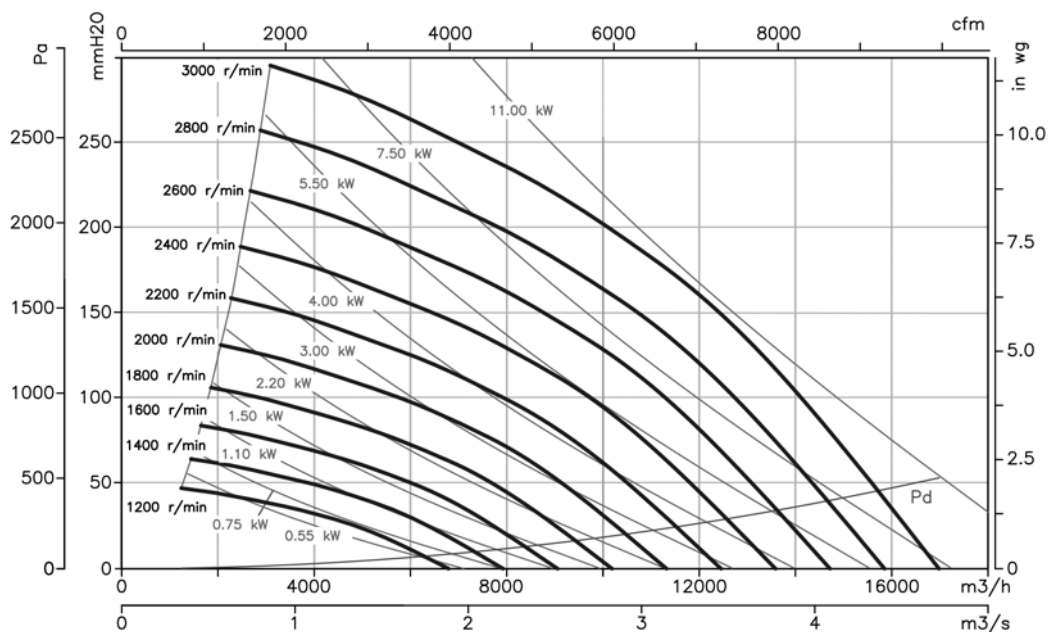
	A	B	C	øD	E	F	G	H	I	øJ	L
CMRH-1445-X/R-3	740	177	16	12	660	150	5	43	202	458	710
CMRH-1445-X/R-4	740	177	16	12	660	150	5	43	202	458	710
CMRH-1445-X/R-5'5	740	177	16	12	660	150	5	43	202	458	710
CMRH-1650-X/R-4	740	177	16	12	660	150	5	43	224	508	710
CMRH-1650-X/R-5'5	740	177	16	12	660	150	5	43	224	508	710
CMRH-1650-X/R-7'5	740	177	16	12	660	150	5	43	224	508	710
CMRH-1856-X/R-4	800	192	16	12	720	150	5	43	245,5	573	816
CMRH-1856-X/R-5'5	800	192	16	12	720	150	5	43	245,5	573	816
CMRH-1856-X/R-7'5	800	192	16	12	720	150	5	43	245,5	573	816
CMRH-2063-X/R-7'5	800	192	16	12	720	150	5	43	274	644	816
CMRH-2063-X/R-10	800	192	16	12	720	150	5	43	274	644	816
CMRH-2063-X/R-15	800	192	16	12	720	150	5	43	274	644	816
CMRH-2271-X/R-15	970	233	20	14	870	150	5	43	295	719	817
CMRH-2271-X/R-20	970	233	20	14	870	150	5	43	295	719	817
CMRH-2380-X/R-25	970	232,5	20	14	870	150	5	53,5	400	810	902
CMRH-2380-X/R-30	970	232,5	20	14	870	150	5	53,5	400	810	902

### Curvas Características

Q= Caudal en m<sup>3</sup>/h, m<sup>3</sup>/s y cfm

Pe= Presión estática en mmH<sub>2</sub>O, Pa e inwg

### CMRH 1445

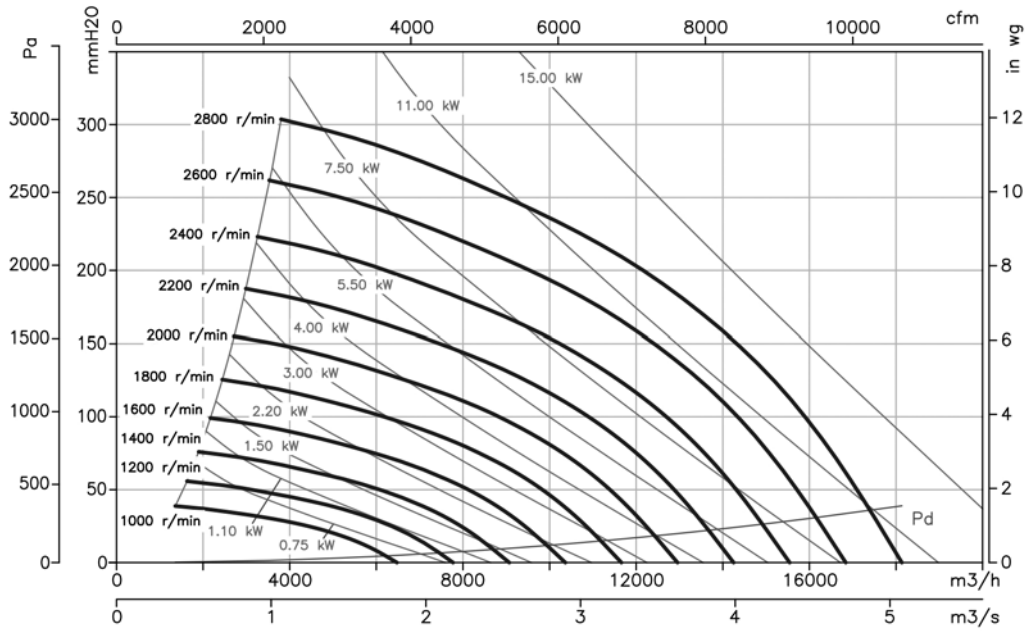


**Curvas Características**

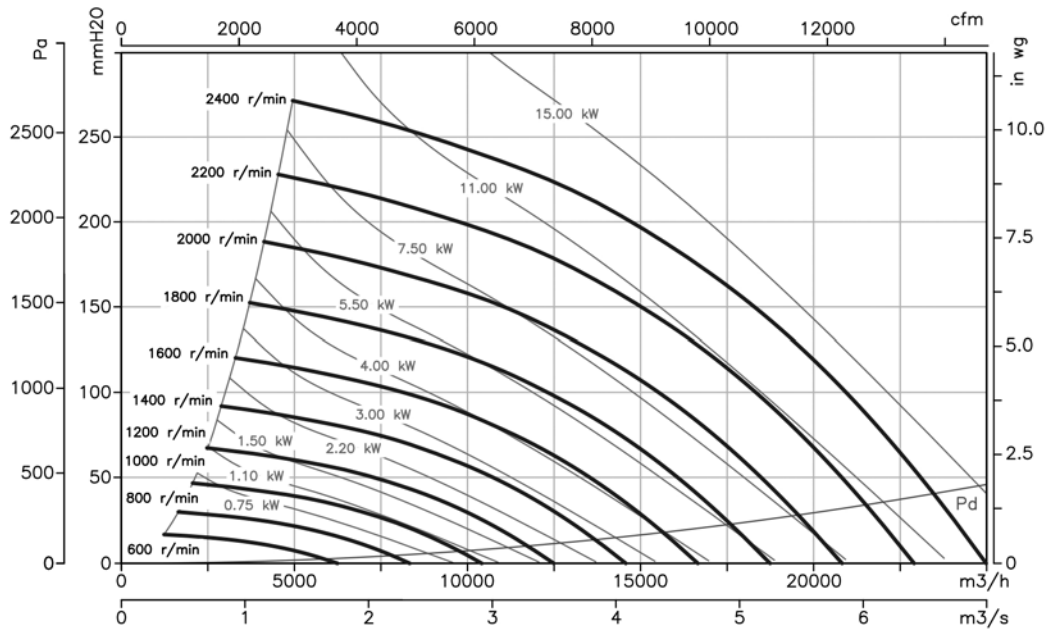
Q= Caudal en m<sup>3</sup>/h, m<sup>3</sup>/s y cfm

Pe= Presión estática en mmH<sub>2</sub>O, Pa e inwg

**CMRH 1650**



**CMRH 1856**

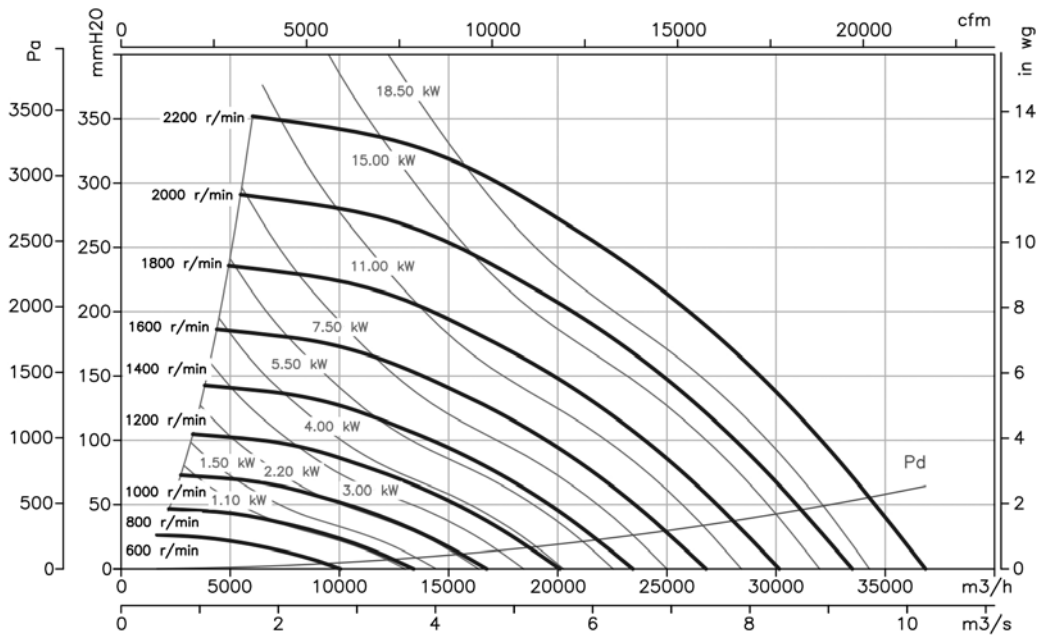


### Curvas Características

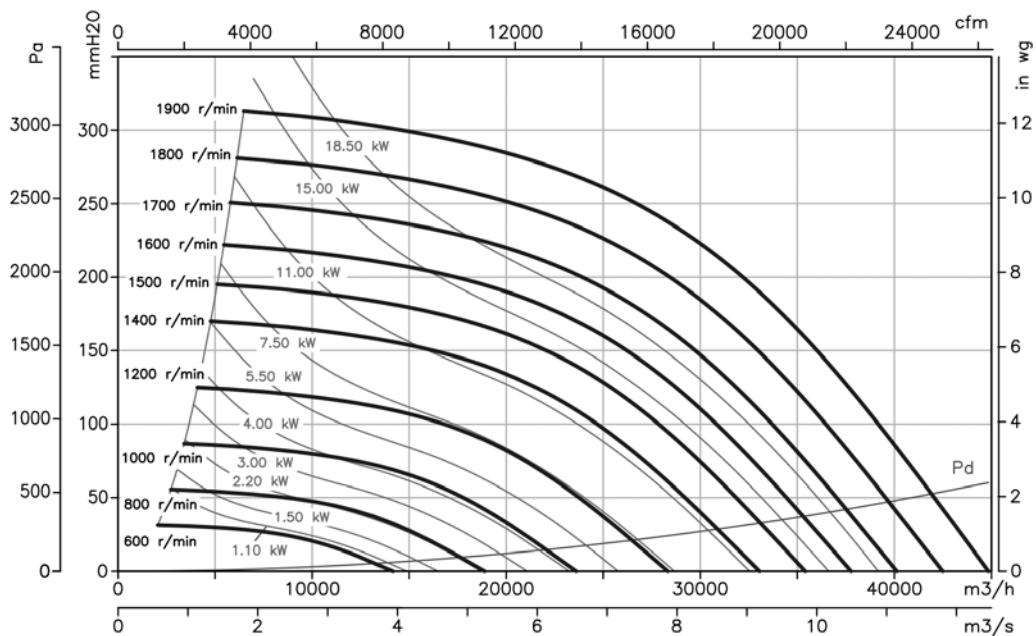
Q= Caudal en m<sup>3</sup>/h, m<sup>3</sup>/s y cfm

Pe= Presión estática en mmH<sub>2</sub>O, Pa e in wg

## CMRH 2063



## CMRH 2271

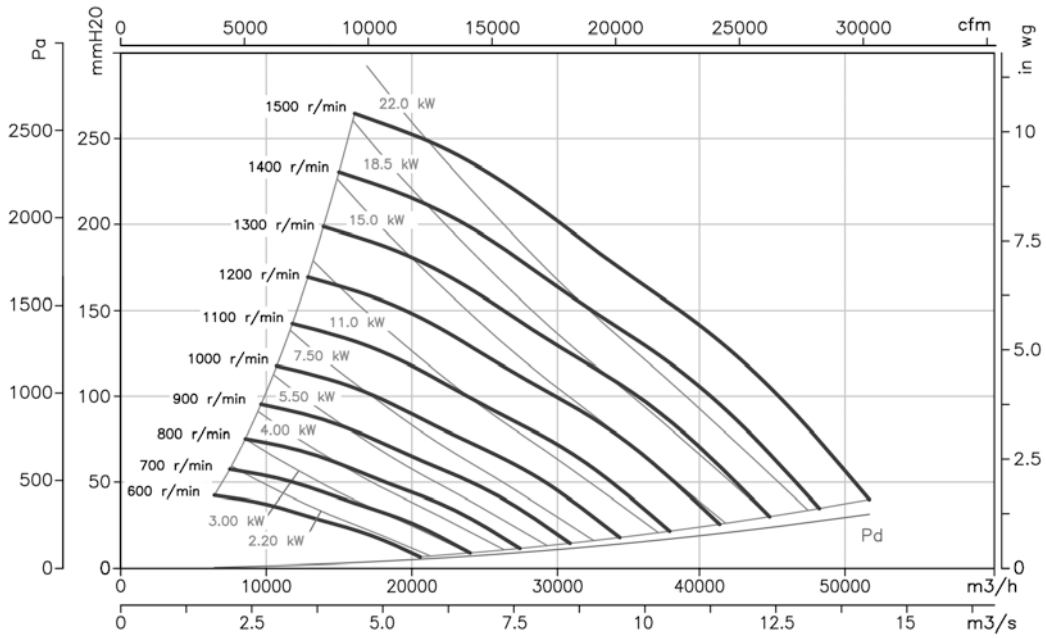


**Curvas Características**

Q= Caudal en m<sup>3</sup>/h, m<sup>3</sup>/s y cfm

Pe= Presión estática en mmH<sub>2</sub>O, Pa e inwg

**CMRH 2380**



**Accesorios**



INT

C2V

RM

VSD3/A-RFT  
VSD1/A-RFM

AET

ARO

VOL

Drall-Regler

Válvula lamas  
contrapuestas

# CMSH

**Ventiladores centrífugos de media presión, equipados con turbina a reacción y cajón calorifugado con fibra mineral**



**Ventilador:**

- Estructura en chapa de acero.
- Turbina a reacción en chapa de acero.
- Cajón calorífico con fibra mineral de alta densidad y gran aislamiento térmico y acústico.
- Con fibra mineral de 30 mm de grosor.

**Motor:**

- Motores con eficiencia IE3 para potencias iguales o superiores a 0,75 kW, excepto monofásicos, 2 velocidades y 8 polos. Protección IP55.
- Motores clase F con rodamientos a bolas.
- Trifásicos 230/400 V 50 Hz (hasta 4 kW) y 400/690 V 50 Hz (potencias superiores a 4 kW).
- Temperatura máxima del aire a transportar: -20 °C +250 °C.

**Acabado:**

- Tratamiento con pintura anticorrosiva.

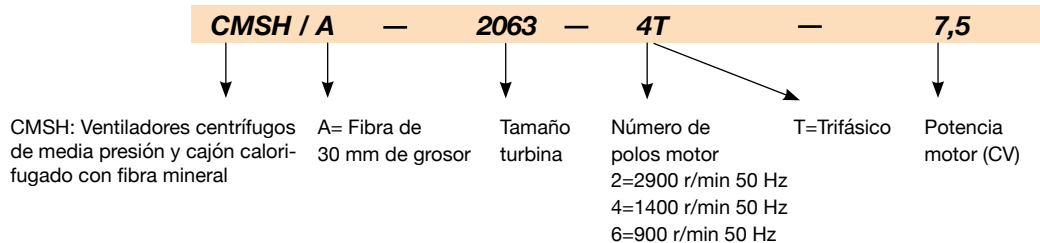
**Bajo demanda:**

- Bobinados especiales para diferentes tensiones.
- Construcción en acero inoxidable.



Cajón aislado con fibra mineral de alto poder térmico

## Código de pedido



## Características técnicas

Modelo	Velocidad (r/min)	Intensidad máxima admisible (A)			Potencia instalada (kW)	Caudal máximo (m³/h)	Nivel presión sonora dB(A)	Peso aprox. (Kg)
		230V	400V	690V				
CMSH-831-2T-2 IE3	2875	5,34	3,07		1,50	2650	65	31
CMSH-935-2T-2 IE3	2875	5,34	3,07		1,50	3660	70	39
CMSH-1040-4T-1.5 IE3	1455	4,07	2,34		1,10	2660	57	36
CMSH-1145-4T-1.5 IE3	1455	4,07	2,34		1,10	3940	61	58
CMSH-1240-4T-1.5 IE3	1455	4,07	2,34		1,10	5300	62	57
CMSH-1445-4T-2 IE3	1440	5,41	3,11		1,50	8450	70	69
CMSH-1650-4T-3 IE3	1435	7,93	4,56		2,20	10900	71	80
CMSH-1856-4T-5.5 IE3	1450	13,90	8,00		4,00	17100	77	93
CMSH-2063-4T-7.5 IE3	1465		10,30	5,97	5,50	19200	77	150
CMSH-2063-6T-3 IE3	950	9,08	5,22		2,20	13600	66	125
CMSH-2271-4T-15 IE3	1470		20,90	12,10	11,00	31000	83	196
CMSH-2271-4T-20 IE3	1465		27,90	16,20	15,00	34600	85	205
CMSH-2271-6T-5.5 IE3	960	15,60	8,99		4,00	21900	75	150
CMSH-2380-4T-30 IE3	1470		41,00	23,80	22,00	47600	86	266
CMSH-2380-6T-15 IE3	975		21,90	12,70	11,00	30900	78	279



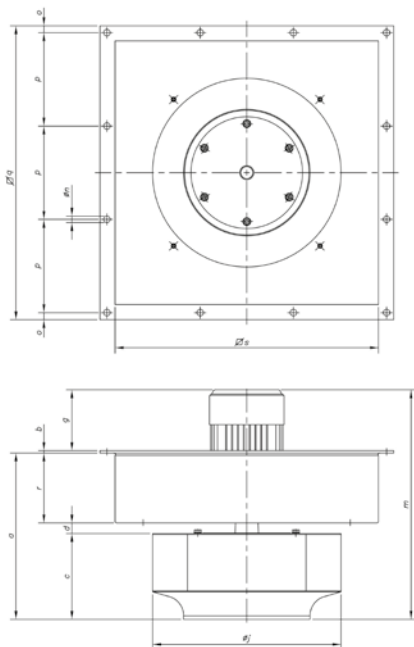
**Características acústicas**

Espectro de potencia sonora Lw(A) en dB(A) por banda de frecuencia en Hz.

	63	125	250	500	1000	2000	4000	8000
CMSH-831-2T-2	54	63	68	68	72	71	64	58
CMSH-935-2T-2	59	68	73	73	77	76	69	63
CMSH-1040-4T-1.5	50	56	61	62	65	67	59	53
CMSH-1145-4T-1.5	56	62	67	68	71	73	65	59
CMSH-1240-4T-1.5	46	59	61	73	69	67	64	56
CMSH-1445-4T-2	55	65	78	81	79	79	75	65
CMSH-1650-4T-3	52	65	79	79	82	80	77	67
CMSH-1856-4T-5.5	64	71	88	88	87	87	86	83

	63	125	250	500	1000	2000	4000	8000
CMSH-2063-4T-7.5	66	72	91	86	86	86	83	74
CMSH-2063-6T-3	58	69	76	77	78	77	71	61
CMSH-2271-4T-15	73	79	97	96	94	94	91	83
CMSH-2271-4T-20	75	81	99	98	96	96	93	85
CMSH-2271-6T-5.5	65	78	79	83	92	86	82	71
CMSH-2380-4T-30	76	82	100	99	97	97	94	86
CMSH-2380-6T-15	68	81	82	86	95	89	85	74

**Dimensiones mm**



	a	b	c	d	g	øj	m	øn	o	p	□q	r	□s
CMSH-831-2T-2	253,5	3	83	20,5	174	315	432	9	15	150	480	150	400
CMSH-935-2T-2	265,5	3	93,5	22	186	350	454.5	14	20	188	604	150	495
CMSH-1040-4T-1'5	273,5	3	103,5	22	186	400	464	14	15	188	604	150	495
CMSH-1145-4T-1'5	283,5	5	114	19,5	186.5	450	475	14	15	200	630	150	565
CMSH-1240-4T-1'5	356,5	5	184	22,5	130.5	404	492	14	15	200	630	150	565
CMSH-1445-4T-2	397,5	5	220	27,5	186.6	458	589	14	15	200	630	150	565
CMSH-1650-4T-3	428	5	248	27.5	216	508	649	14	16	236	740	150	673
CMSH-1856-4T-5'5	449,5	5	277,5	22	216	577	671	14	16	236	740	150	673
CMSH-2063-4T-7'5	470	5	299	21	277.5	644	752.5	14	19	284	890	150	813
CMSH-2063-6T-3	470	5	299	21	239.5	644	714.5	14	19	284	890	150	813
CMSH-2271-4T-15	500	5	330	20	395.5	719	900.5	14	19	284	890	150	813
CMSH-2271-4T-20	500	5	330	20	395.5	719	900.5	14	19	284	890	150	813
CMSH-2271-6T-5'5	466	5	295	21	277.5	719	748.5	14	19	284	890	150	813
CMSH-2380-4T-30	538,5	5	366	22,5	538.5	808	1056	14	19	248	1030	150	953
CMSH-2380-6T-15	538,5	5	366	22,5	395.5	808	939	14	19	248	1030	150	953

**Accesorios**

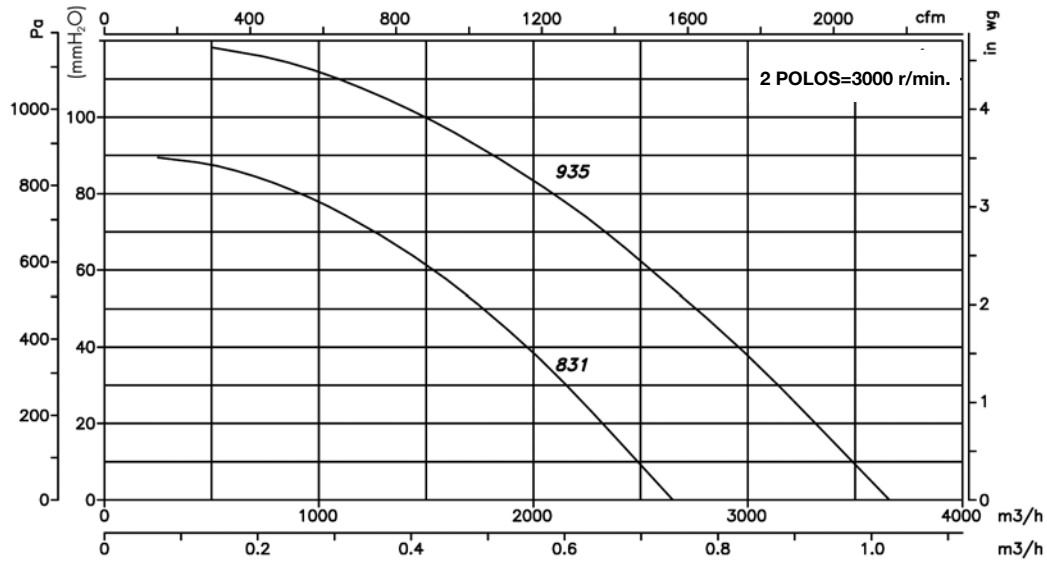


### Curvas Características

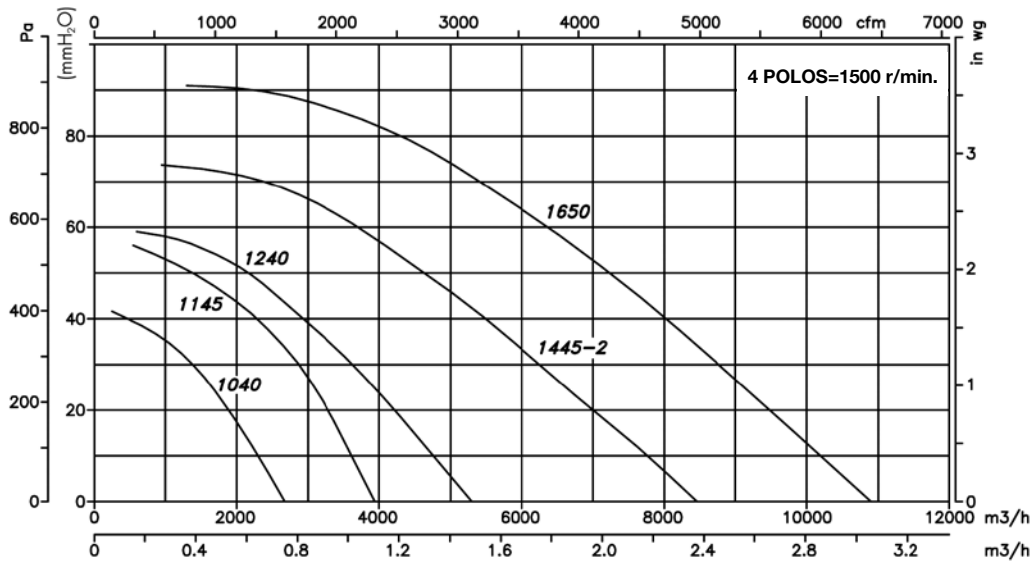
Q= Caudal en m<sup>3</sup>/h, m<sup>3</sup>/s y cfm

Pe= Presión estática en mmH<sub>2</sub>O, Pa e inwg

## CMSH 831...935



## CMSH 1040...1650

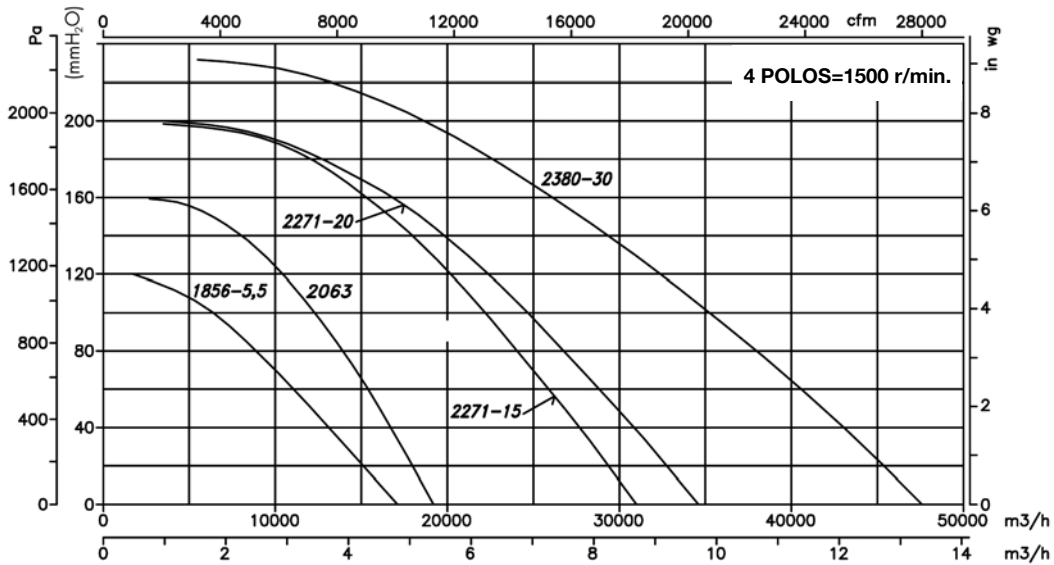


**Curvas Características**

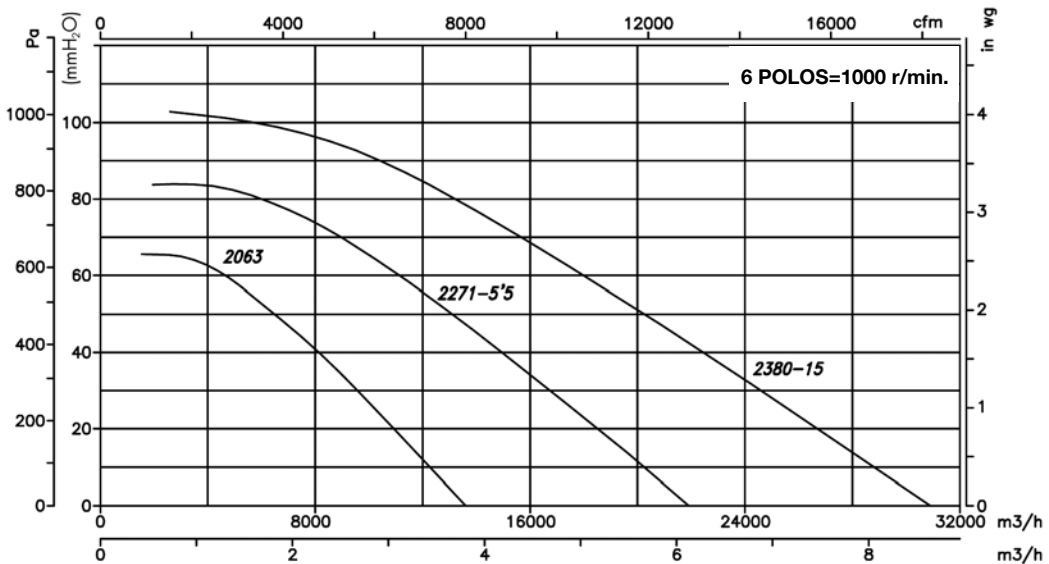
Q= Caudal en m<sup>3</sup>/h, m<sup>3</sup>/s y cfm

Pe= Presión estática en mmH<sub>2</sub>O, Pa e inwg

**CMSH 1856...2380**



**CMSH 2063...2380**



# CMPH

**Ventiladores centrífugos de media presión, equipados con turbina a acción y cajón calorifugado con fibra mineral**



**Ventilador:**

- Estructura en chapa de acero.
- Turbina a acción en chapa de acero galvanizado.
- Cajón calorífico con fibra mineral de alta densidad y gran aislamiento térmico y acústico.

**Motor:**

- Motores clase F con rodamientos a bolas. Protección IP55.
- Motores con eficiencia IE3 para potencias iguales o superiores a 0,75 kW, excepto monofásicos, 2 velocidades y 8 polos.
- Trifásicos 230/400 V 50 Hz (hasta 4 kW) y 400/690 V 50 Hz (potencias superiores a 4 kW).
- Temperatura máxima del aire a transportar: -20 °C +250 °C.

**Acabado:**

- Tratamiento con pintura anticorrosiva.

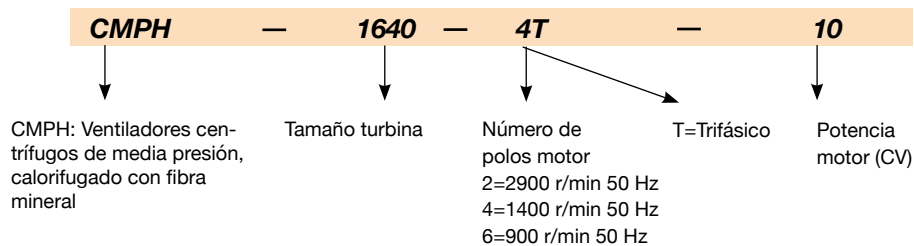
**Bajo demanda:**

- Bobinados especiales para diferentes tensiones.
- Construcción en acero inoxidable.



Cajón aislado con fibra mineral de alto poder térmico

## Código de pedido



## Características técnicas

Modelo	Velocidad (r/min)	Intensidad máxima admisible (A)			Potencia instalada (kW)	Caudal máximo (m³/h)	Nivel presión sonora dB(A)	Peso aprox. (Kg)
		230V	400V	690V				
CMPH-512-2T-0.25	2750	1,21	0,70		0,18	475	62	7
CMPH-512-4T-0.16	1320	0,96	0,56		0,12	255	55	7
CMPH-514-2T-0.25	2750	1,21	0,70		0,18	800	65	11
CMPH-514-4T-0.16	1320	0,96	0,56		0,12	565	58	11
CMPH-616-2T-0.5	2710	1,92	1,11		0,37	1380	69	13
CMPH-616-4T-0.16	1320	0,96	0,56		0,12	850	61	11
CMPH-620-2T-0.5	2710	1,92	1,11		0,37	765	68	15
CMPH-620-4T-0.16	1320	0,96	0,56		0,12	810	61	13
CMPH-718-2T-1 IE3	2825	2,80	1,62		0,75	1485	70	23
CMPH-718-4T-0.33	1350	1,52	0,88		0,25	1280	63	15
CMPH-820-2T-1.5 IE3	2830	4,03	2,34		1,10	1950	73	21
CMPH-820-4T-0.33	1350	1,52	0,88		0,25	1670	66	15
CMPH-922-2T-1.5 IE3	2830	4,03	2,34		1,10	1650	70	25
CMPH-922-2T-2 IE3	2875	5,34	3,07		1,50	2010	71	31
CMPH-922-2T-3 IE3	2910	7,32	4,21		2,20	2600	74	34
CMPH-922-4T-0.75	1380	2,92	1,69		0,55	2450	66	22
CMPH-1025-2T-3 IE3	2910	7,32	4,21		2,20	2100	73	35
CMPH-1025-2T-4 IE3	2910	10,00	5,77		3,00	2830	77	41

**Características técnicas**

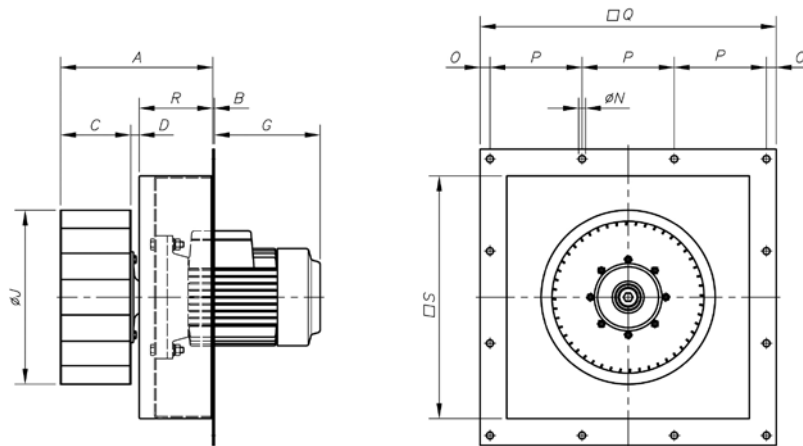
Modelo	Velocidad (r/min)	Intensidad máxima admisible (A)			Potencia instalada (kW)	Caudal máximo (m³/h)	Nivel presión sonora dB(A)	Peso aprox. (Kg)
		230V	400V	690V				
CMPH-1025-4T-1.5 IE3	1455	4,07	2,34		1,10	3400	70	31
CMPH-1128-2T-4 IE3	2910	10,00	5,77		3,00	2220	77	46
CMPH-1128-2T-5.5 IE3	2900	13,00	7,50		4,00	3210	81	59
CMPH-1128-4T-3 IE3	1435	7,93	4,56		2,20	5000	74	45
CMPH-1128-6T-1 IE3	940	3,36	1,93		0,75	3300	60	39
CMPH-1231-4T-3 IE3	1435	7,93	4,56		2,20	4740	73	45
CMPH-1231-4T-4 IE3	1440	10,70	6,15		3,00	5910	75	51
CMPH-1231-4T-5.5 IE3	1450	13,90	8,00		4,00	6850	77	53
CMPH-1231-6T-2 IE3	950	6,43	3,70		1,50	5115	64	47
CMPH-1435-4T-4 IE3	1440	10,70	6,15		3,00	5560	76	52
CMPH-1435-4T-5.5 IE3	1450	13,90	8,00		4,00	6260	78	55
CMPH-1435-4T-7.5 IE3	1465		10,30	5,97	5,50	7210	80	90
CMPH-1435-6T-3 IE3	950	9,08	5,22		2,20	6400	66	54
CMPH-1640-4T-5.5 IE3	1450	13,90	8,00		4,00	7500	77	67
CMPH-1640-4T-7.5 IE3	1465		10,30	5,97	5,50	8035	80	102
CMPH-1640-4T-10 IE3	1465		13,90	8,06	7,50	9710	82	106
CMPH-1640-6T-3 IE3	950	9,08	5,22		2,20	8100	71	66
CMPH-1845-4T-7.5 IE3	1465		10,30	5,97	5,50	8965	82	113
CMPH-1845-4T-10 IE3	1465		13,90	8,06	7,50	10350	85	117
CMPH-1845-6T-3 IE3	950	9,08	5,22		2,20	8330	77	77
CMPH-2050-4T-10 IE3	1465		13,90	8,06	7,50	9000	83	128
CMPH-2050-4T-15 IE3	1470		20,90	12,10	11,00	12525	87	156
CMPH-2050-4T-20 IE3	1465		27,90	16,20	15,00	19000	89	167
CMPH-2050-6T-5.5 IE3	960	15,60	8,99		4,00	11000	79	122
CMPH-2563-6T-15 IE3	975		21,90	12,70	11,00	16500	86	202
CMPH-2563-6T-25 IE3	980		35,90	20,80	18,50	28000	87	306

**Características acústicas**

Espectro de potencia sonora Lw(A) en dB(A) por banda de frecuencia en Hz.

	63	125	250	500	1000	2000	4000	8000		63	125	250	500	1000	2000	4000	8000
CMPH-512-2T-0,25	37	47	58	65	69	66	64	57	CMPH-1128-6T-1	35	45	56	63	67	64	62	55
CMPH-512-4T-0,16	30	40	51	58	62	59	57	50	CMPH-1231-4T-3	51	60	71	78	82	80	78	71
CMPH-514-2T-0,25	40	50	61	68	72	69	67	60	CMPH-1231-4T-4	53	62	73	80	84	82	80	73
CMPH-514-4T-0,16	33	43	54	61	65	62	60	53	CMPH-1231-4T-5.5	55	64	75	82	86	84	82	75
CMPH-616-2T-0,5	44	54	65	72	76	73	71	64	CMPH-1231-6T-2	42	51	62	69	73	71	69	62
CMPH-616-4T-0,16	36	46	57	64	68	65	63	56	CMPH-1435-4T-4	54	63	74	81	85	83	81	74
CMPH-620-2T-0,5	43	53	64	71	75	72	70	63	CMPH-1435-4T-5.5	56	65	76	83	87	85	83	76
CMPH-620-4T-0,16	36	46	57	64	68	65	63	56	CMPH-1435-4T-7.5	58	67	78	85	89	87	85	78
CMPH-718-2T-1	45	55	66	73	77	74	72	65	CMPH-1435-6T-3	44	53	64	71	75	73	71	64
CMPH-718-4T-0,33	38	48	59	66	70	67	65	58	CMPH-1640-4T-5.5	55	64	75	82	86	84	82	75
CMPH-820-2T-1,5	48	58	69	76	80	77	75	68	CMPH-1640-4T-7.5	58	67	78	85	89	87	85	78
CMPH-820-4T-0,33	41	51	62	69	73	70	68	61	CMPH-1640-4T-10	60	69	80	87	91	89	87	80
CMPH-922-2T-1,5	45	55	66	73	77	74	72	65	CMPH-1640-6T-3	49	58	69	76	80	78	76	69
CMPH-922-2T-2	46	56	67	74	78	75	73	66	CMPH-1845-4T-7.5	61	71	82	89	93	91	89	81
CMPH-922-2T-3	49	59	70	77	81	78	76	69	CMPH-1845-4T-10	64	74	85	92	96	94	92	84
CMPH-922-4T-0,75	41	51	62	69	73	70	68	61	CMPH-1845-6T-3	56	66	77	84	88	86	84	76
CMPH-1025-2T-3	48	58	69	76	80	77	75	68	CMPH-2050-4T-10	62	72	83	90	94	92	90	82
CMPH-1025-2T-4	52	62	73	80	84	81	79	72	CMPH-2050-4T-15	66	76	87	94	98	96	94	86
CMPH-1025-4T-1.5	45	55	66	73	77	74	72	65	CMPH-2050-4T-20	68	78	89	96	100	98	96	88
CMPH-1128-2T-4	52	62	73	80	84	81	79	72	CMPH-2050-6T-5.5	58	68	79	86	90	88	86	78
CMPH-1128-2T-5.5	56	66	77	84	88	85	83	76	CMPH-2563-6T-15	67	77	88	95	99	96	94	87
CMPH-1128-4T-3	49	59	70	77	81	78	76	69	CMPH-2563-6T-25	68	78	89	96	100	97	95	88

## Dimensiones mm



	A	B	C	D	G Max.	øJ	øN	O	P	Q	R	S
CMPH-512	108	3	50,5	6,5	159	120	7	12	97	315	50	260
CMPH-514	158,5	3	51,5	7	109	140	7	10	125	395	100	340
CMPH-616	169,5	3	62	6,5	155	160	7	10	125	395	100	353
CMPH-718	179,5	3	74	5	180	180	7	10	125	395	100	340
CMPH-620-2T-0,5	167	3	62	5	155	200	7	10	125	395	100	340
CMPH-620-4T-0,16	167	3	62	9	155	200	7	10	125	395	100	340
CMPH-820	187	3	82	4,5	180	200	7	10	125	395	100	340
CMPH-922	246,5	3	92	4,5	186	225	9	15	150	480	150	400
CMPH-1025	256,5	3	102	4,5	210	250	9	15	150	480	150	400
CMPH-1128	279,5	3	114	15	239	280	14	20	188	604	150	495
CMPH-1231	293,5	3	128	15	239	315	14	20	188	604	150	495
CMPH-1435	310,5	3	143	17,5	277	355	14	20	188	604	150	495
CMPH-1640	332	5	163	17,5	277	404	14	15	200	630	150	565
CMPH-1845-4T-7,5	353	5	180	23,5	277	454	14	16	236	740	150	673
CMPH-1845-4T-10	353	5	180	23,5	277	454	14	16	236	740	150	673
CMPH-1845-6T-3	347	5	180	17,5	239	454	14	16	236	740	150	673
CMPH-2050	376,5	5	204	23,5	388	500	14	16	236	740	150	673
CMPH-2563-6T-15	425	5	254	22,5	555	630	14	19	284	890	150	813
CMPH-2563-6T-25	443,5	5	254	39,5	555	630	14	19	284	890	150	813

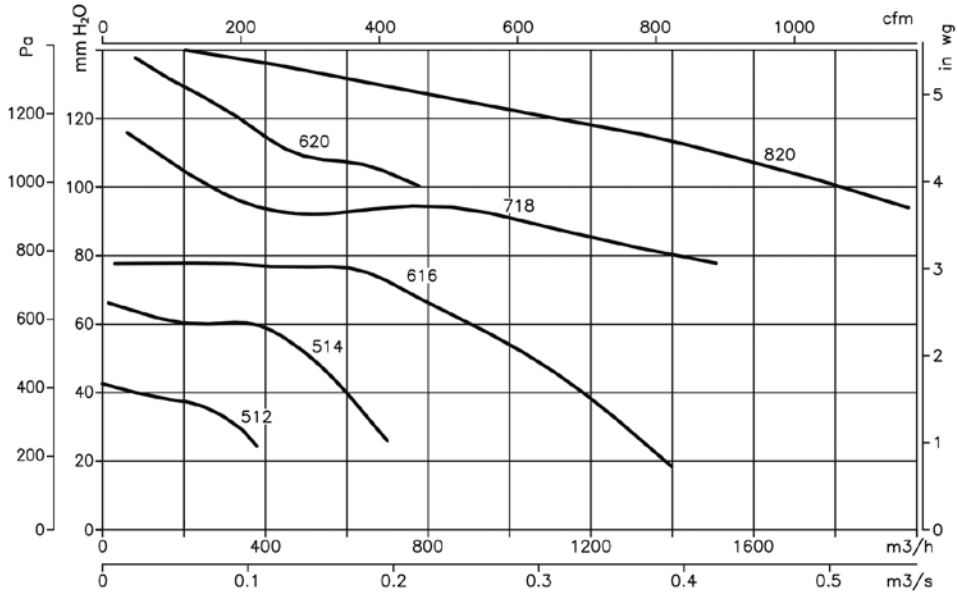


**Curvas Características**

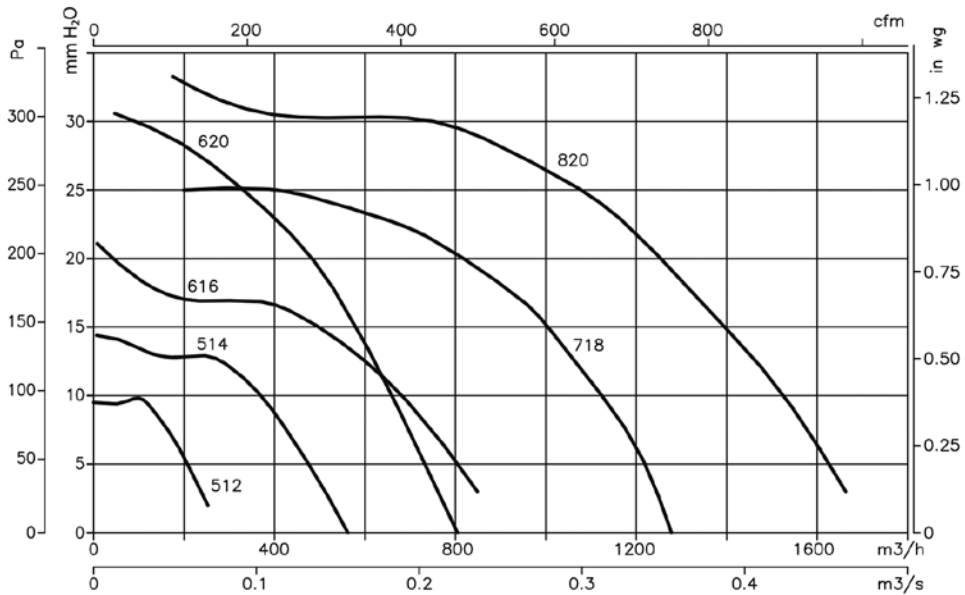
Q= Caudal en m<sup>3</sup>/h, m<sup>3</sup>/s y cfm

Pe= Presión estática en mmH<sub>2</sub>O, Pa e inwg

**2T/2M=3000 r/min.**



**4T/4M=1500 r/min.**

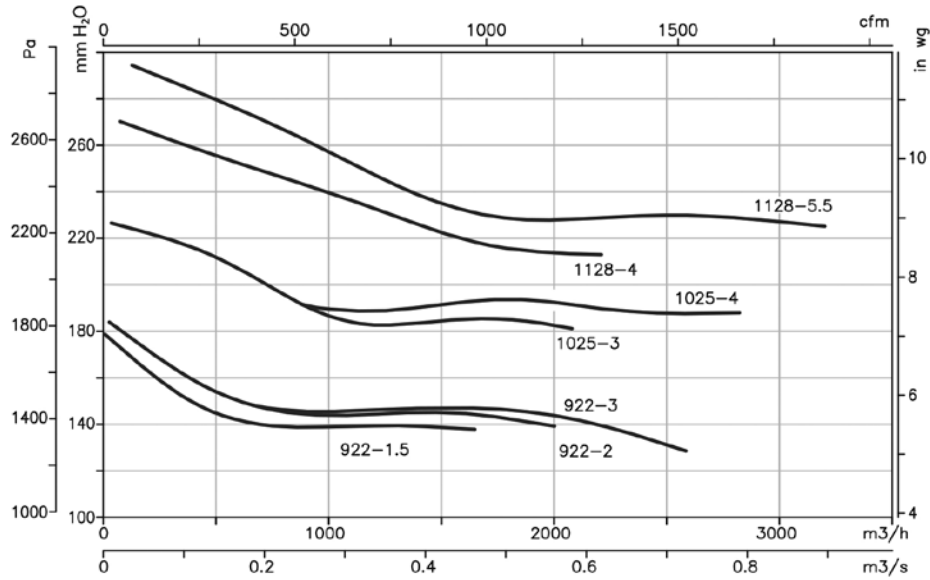


### Curvas Características

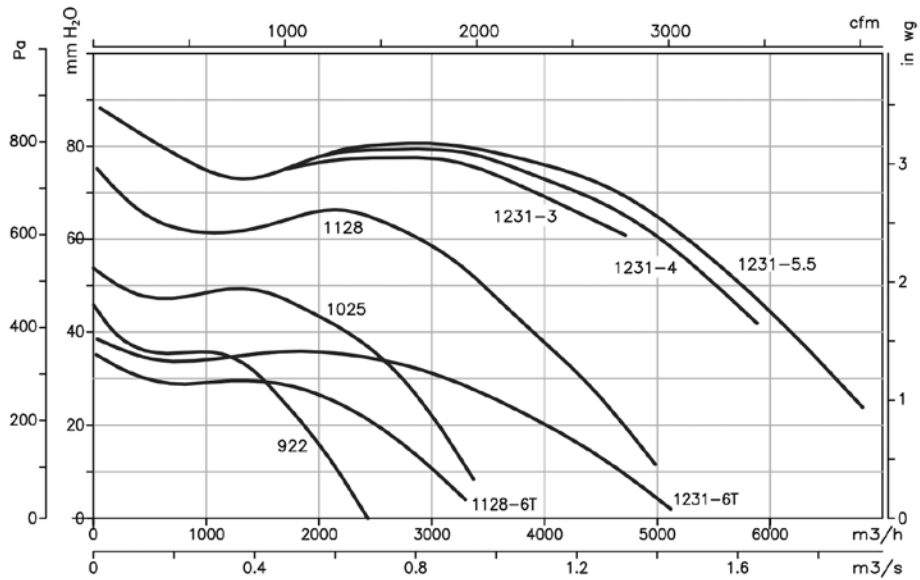
Q= Caudal en m<sup>3</sup>/h, m<sup>3</sup>/s y cfm

Pe= Presión estática en mmH<sub>2</sub>O, Pa e inwg

2T=3000 r/min.



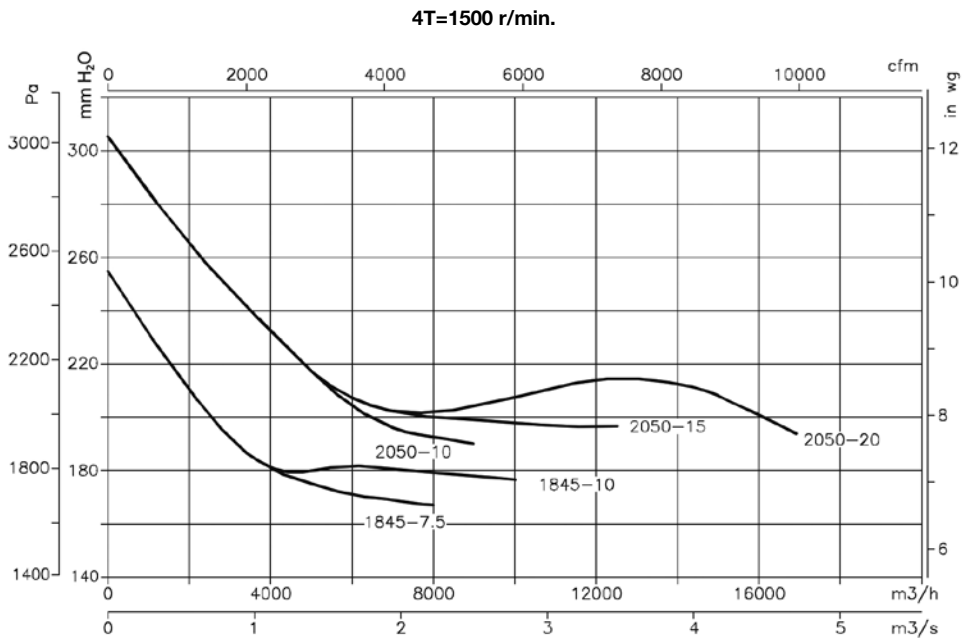
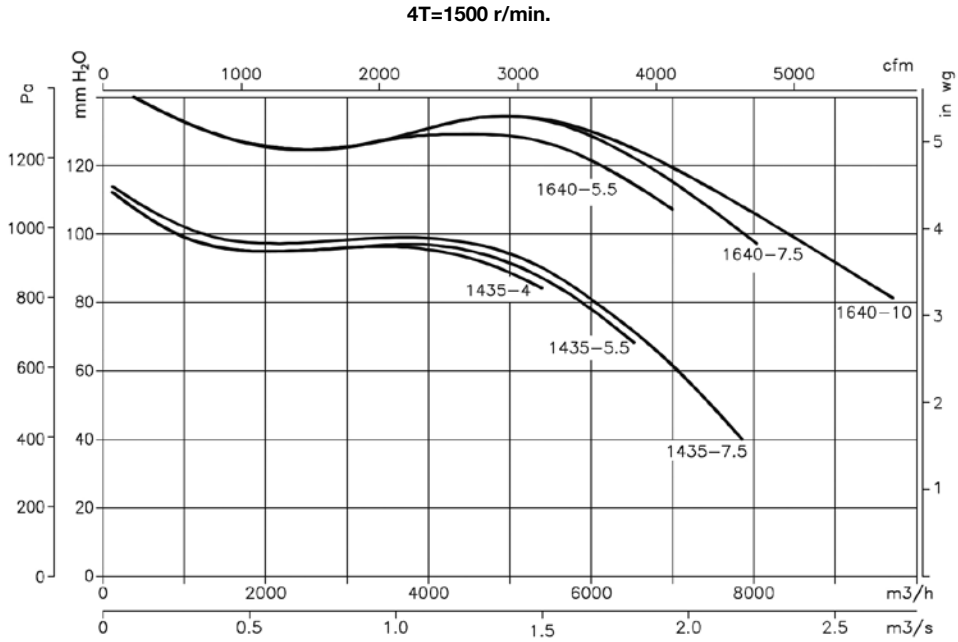
4T=1500 r/min. 6T=1000 r/min.



**Curvas Características**

Q= Caudal en m<sup>3</sup>/h, m<sup>3</sup>/s y cfm

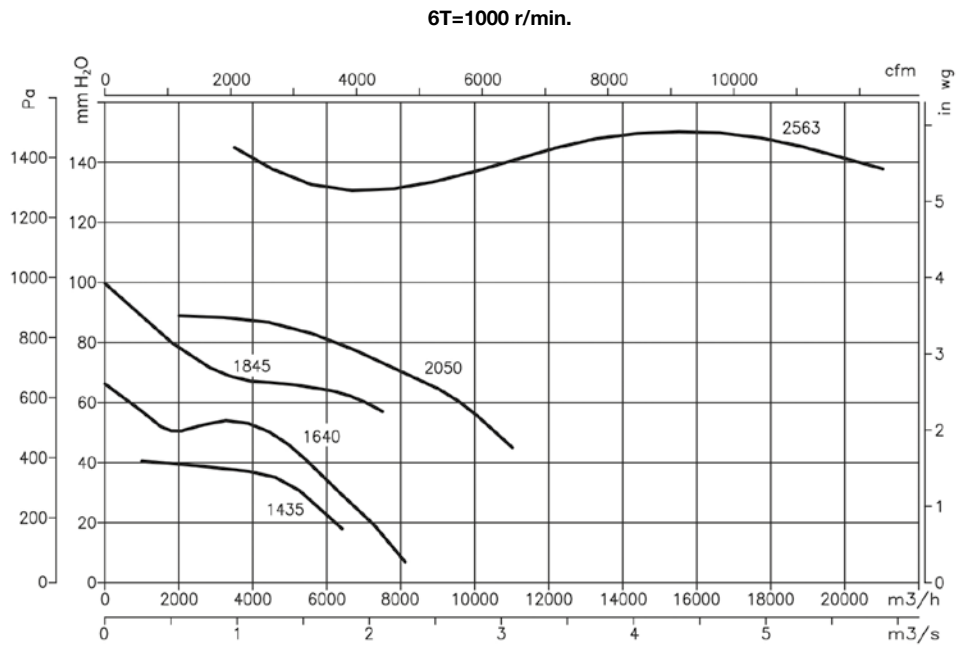
Pe= Presión estática en mmH<sub>2</sub>O, Pa e in wg



## Curvas Características

Q= Caudal en m<sup>3</sup>/h, m<sup>3</sup>/s y cfm

Pe= Presión estática en mmH<sub>2</sub>O, Pa e inwg



## Accesorios



INT



C2V



RM



VSD3/A-RFT  
VSD1/A-RFM



AET

# HPX



## Ventiladores helicoidales tubulares, con motor exterior



Ventiladores helicoidales tubulares, accionados a transmisión, con apertura de envolvente hasta 180°.

**Ventilador:**

- Envolvente tubular con tapa giratoria. Chapa de acero.
- Hélice en fundición de aluminio.
- Grupo de transmisión estanco (IP66) con sistema de doble retén.
- Dirección aire motor-hélice.
- Temperatura del aire a transportar: -25 °C +120 °C.

**Motor:**

- Motores con eficiencia IE3 para potencias iguales o superiores a 0,75 kW, excepto monofásicos, 2 velocidades y 8 polos.
- Motores clase F con rodamientos a bolas. Protección IP55.

- Monofásico 230 V 50 Hz y trifásico 230/400 V 50 Hz (hasta 4 kW) y 400/690 V 50 Hz (potencias superiores a 4 kW).

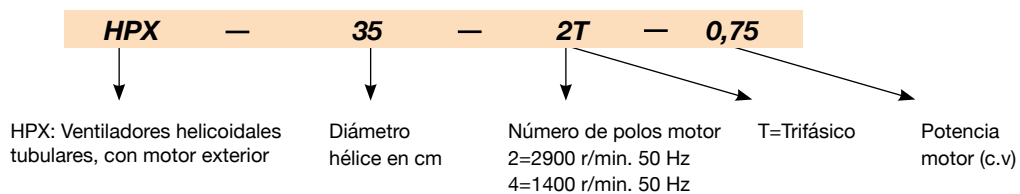
**Acabado:**

- Anticorrosivo en resina de poliéster polimerizada a 190 °C, previo desengrase con tratamiento nanotecnológico libre de fosfatos.

**Bajo demanda:**

- Dirección aire hélice-motor.
- Hélice reversibles 100%.
- Bobinados especiales para diferentes tensiones.
- Certificación ATEX Categoría 2 (ver serie HPX/ATEX).

### Código de pedido



### Características técnicas

Modelo	Velocidad (r/min)	Intensidad máxima admisible (A)			Potencia instalada (kW)	Caudal máximo (m³/h)	Nivel presión sonora dB(A)	Peso aprox. (Kg)
		230V	400V	690V				
HPX-35-2T-0.75	2720	2,57	1,49		0,55	4750	77	22
HPX-35-4T-0.33	1420	1,66	0,96		0,25	2500	60	20
HPX-45-4T-0.33	1200	1,66	0,96		0,25	6300	69	32
HPX-45-4T-0.5	1420	2,02	1,17		0,37	6600	70	36
HPX-50-4T-0.75	1310	2,92	1,69		0,55	9000	70	33
HPX-50-4T-1 IE3	1500	2,82	1,62		0,75	10800	71	35
HPX-56-4T-0.75	1380	2,92	1,69		0,55	11300	72	36
HPX-56-4T-1 IE3	1420	2,82	1,62		0,75	12200	73	37
HPX-56-4T-1.5 IE3	1420	4,07	2,34		1,10	14500	75	43
HPX-63-4T-1.5 IE3	1300	4,07	2,34		1,10	16000	74	63
HPX-63-4T-2 IE3	1420	5,41	3,11		1,50	17500	78	71
HPX-71-4T-1.5 IE3	1200	4,07	2,34		1,10	20300	78	78
HPX-71-4T-2 IE3	1350	5,41	3,11		1,50	22500	79	85
HPX-71-4T-3 IE3	1450	7,93	4,56		2,20	24000	81	86
HPX-80-4T-4 IE3	1350	10,70	6,15		3,00	32000	84	105
HPX-80-4T-5.5 IE3	1450	13,90	8,00		4,00	40500	84	108
HPX-90-4T-5.5 IE3	1280	13,90	8,00		4,00	44000	89	120
HPX-90-4T-7.5 IE3	1400		10,30	5,97	5,50	51000	91	155
HPX-100-4T-10 IE3	1450		13,90	8,06	7,50	63000	93	175
HPX-100-4T-15 IE3	1450		20,90	12,10	11,00	68000	94	206

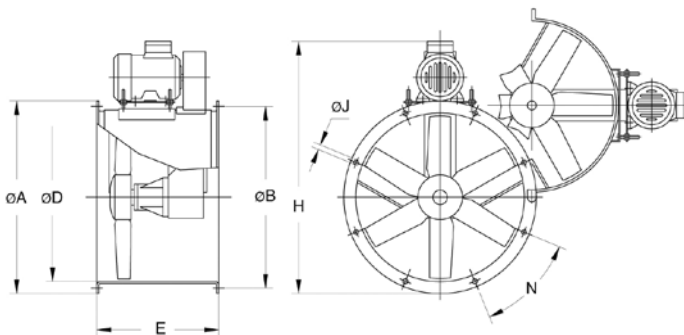
## Características acústicas

Los valores indicados, se determinan mediante medidas de nivel de presión y potencia sonora en dB(A) obtenidas en campo libre a una distancia equivalente a dos veces la envergadura del ventilador más el diámetro de la hélice, con un mínimo de 1,5 mts.

Espectro de potencia sonora Lw(A) en dB(A) banda de frecuencia en [Hz]

Modelo	63	125	250	500	1000	2000	4000	8000	Modelo	63	125	250	500	1000	2000	4000	8000
35-2-0,75	48	63	82	81	82	81	76	67	63-4-2	62	73	83	89	90	85	74	70
35-4-0,33	31	46	65	64	65	64	59	50	71-4-1,5	55	75	83	88	90	87	80	69
45-4-0,33	40	55	74	73	74	73	68	59	74-4-2	56	76	84	89	91	88	81	70
45-4-0,50	41	56	75	74	75	74	69	60	71-4-3	65	76	86	92	93	88	77	73
50-4-0,75	44	58	77	77	78	76	72	63	80-4-4	61	81	89	94	96	93	86	75
50-4-1	45	59	78	78	79	77	73	64	80-4-5,5	68	79	89	95	96	91	80	76
56-4-0,75	47	67	75	80	82	79	72	61	90-4-5,5	67	88	95	100	103	99	92	81
56-4-1	48	68	76	81	83	80	73	62	90-4-7,5	69	90	97	102	105	101	94	83
56-4-1,5	57	68	78	84	85	80	69	65	100-4-10	73	93	101	106	108	105	98	87
63-4-1,5	51	71	79	84	86	83	76	65	100-4-15	74	94	102	107	109	106	99	88

## Dimensiones mm



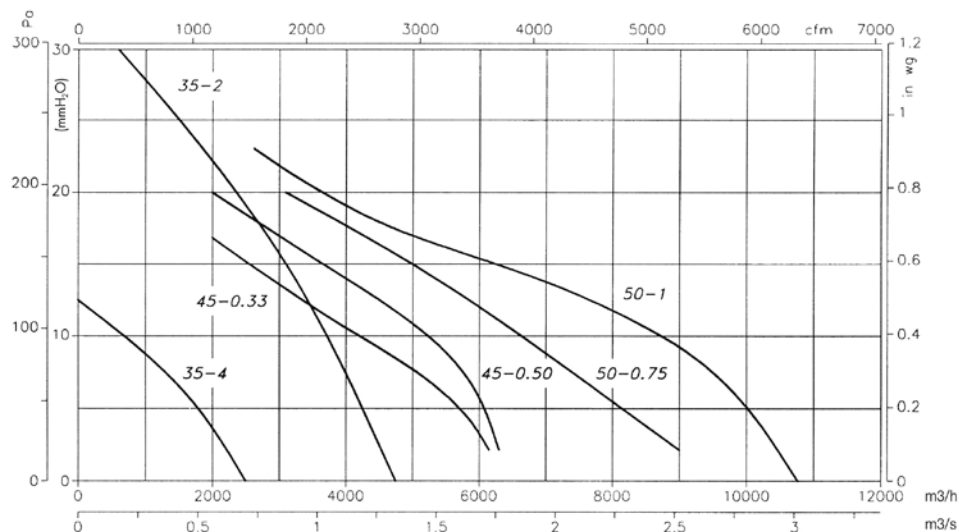
Modelo	ØA	ØB	ØD	E	H	ØJ	N
HPX-35-2T-0,75	425	395	355	380	606	10	8x45°
HPX-35-4T-0,33	425	395	355	380	609	10	8x45°
HPX-45-4T-0,33	540	500	460	420	740	12	8x45°
HPX-45-4T-0,50	540	500	460	420	728	12	8x45°
HPX-50-4T-0,75	600	560	512	420	803	12	12x30°
HPX-50-4T-1	600	560	512	420	803	12	12x30°
HPX-56-4T-0,75	660	620	560	450	848	12	12x30°
HPX-56-4T-1	660	620	560	450	848	12	12x30°
HPX-56-4T-1,5	660	620	560	450	870	12	12x30°
HPX-63-4T-1,5	730	690	640	500	950	12	12x30°
HPX-63-4T-2	730	690	640	500	950	12	12x30°
HPX-71-4T-1,5	810	770	710	550	1017	12	16x22°30'
HPX-71-4T-2	810	770	710	550	1017	12	16x22°30'
HPX-71-4T-3	810	770	710	550	1035	12	16x22°30'
HPX-80-4T-4	900	860	800	600	1173	12	16x22°30'
HPX-80-4T-5,5	900	860	800	600	1200	12	16x22°30'
HPX-90-4T-5,5	1015	970	900	650	1320	15	16x22°30'
HPX-90-4T-7,5	1015	970	900	650	1320	15	16x22°30'
HPX-100-4T-10	1115	1070	1000	750	1483	15	16x22°30'
HPX-100-4T-15	1115	1070	1000	750	1513	15	16x22°30'

## Curvas características

Q= Caudal en m<sup>3</sup>/h, m<sup>3</sup>/s y cfm.

Pe= Presión estática en mmH<sub>2</sub>O, Pa e inwg.

### HPX 35...50



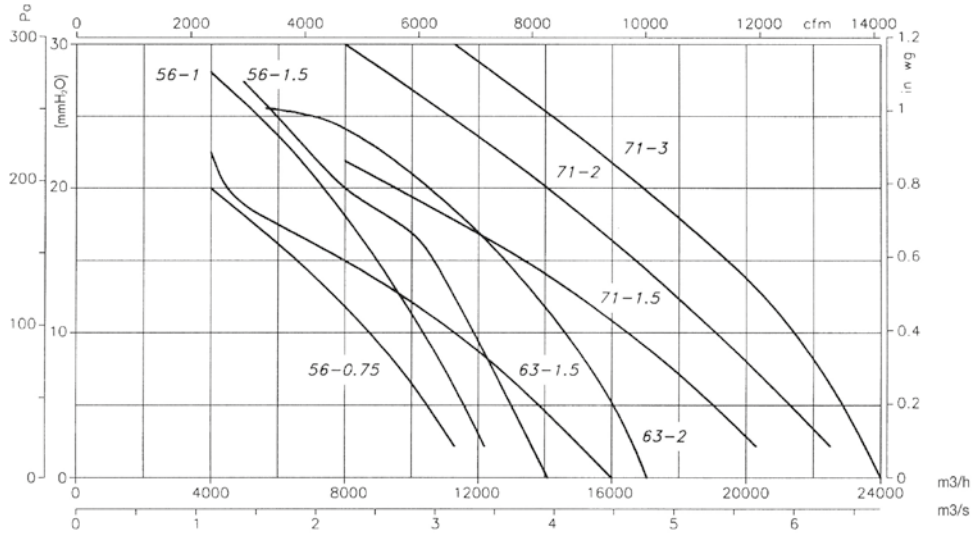


**Curvas características**

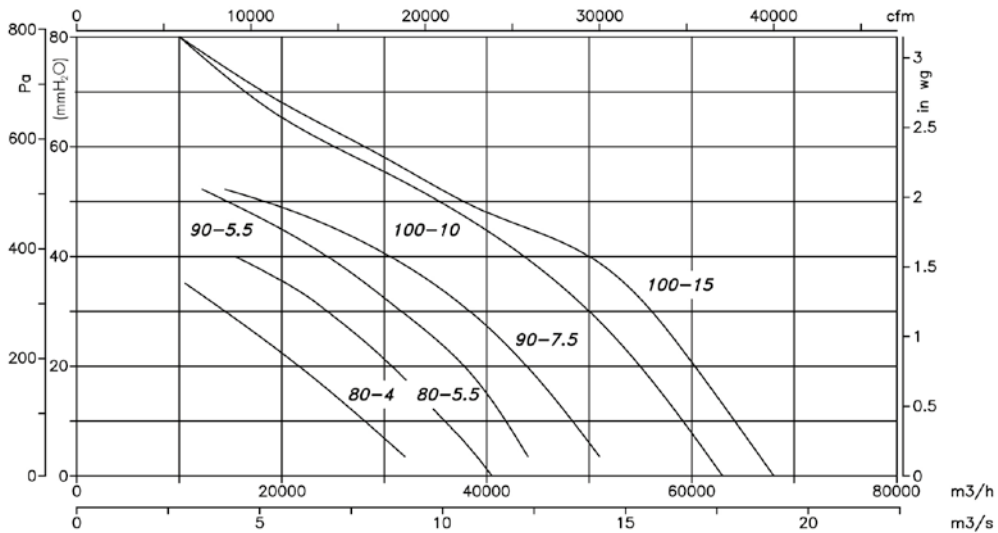
Q= Caudal en m³/h, m³/s y cfm.

Pe= Presión estática en mmH₂O, Pa e inwg.

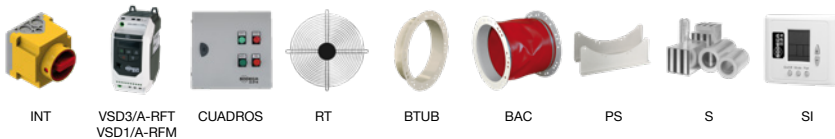
**HPX 56...71**



**HPX 80...100**



**Accesorios**



# HBA

**Ventiladores helicoidales tubulares bifurcados, con motor fuera del flujo de aire**



Ventiladores tubulares bifurcados para trasegar aire hasta 150 °C en continuo y hasta 200 °C de forma esporádica.

Ventilador:

- Envoltente tubular en chapa de acero.
- Hélice en fundición de aluminio.
- Dirección aire hélice-motor.

Motor:

- Motores con eficiencia IE3 para potencias iguales o superiores a 0,75 kW, excepto monofásicos, 2 velocidades y 8 polos.
- Motores clase F con rodamientos a bolas. Protección IP55.
- Trifásicos 230/400 V 50 Hz (hasta 4 kW) y 400/690 V 50 Hz (potencias superiores a 4 kW).
- Temperatura de trabajo : -25 °C +150 °C.

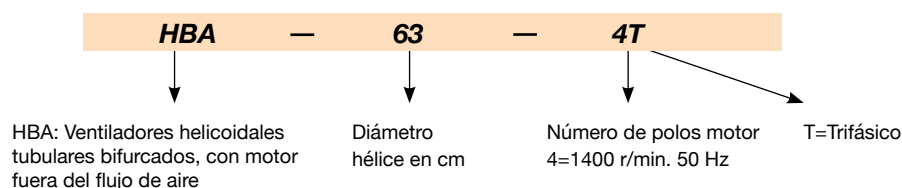
Acabado:

- Anticorrosivo en resina de poliéster polimerizada a 190 °C, previo desengrase con tratamiento nanotecnológico libre de fosfatos.

Bajo demanda:

- Envoltente en acero inoxidable.
- Acabado en galvanizado en caliente.
- Bobinados especiales para diferentes tensiones y motores con PTC.

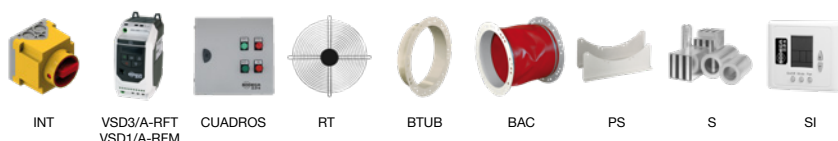
## Código de pedido



## Características técnicas

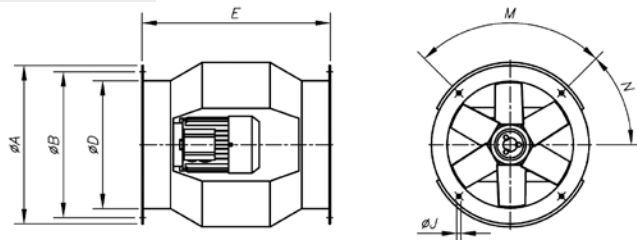
Modelo	Velocidad (r/min)	Intensidad máx admisible (A)		Potencia instalada (kW)	Caudal máximo (m³/h)	Nivel presión sonora dB(A)	Peso aprox. (Kg)
		230V	400V				
HBA-31-2T	2760	2,57	1,49	0,55	2900	77	25
HBA-31-2M	2810	3,49		0,55	2900	77	26
HBA-31-4T	1350	1,66	0,96	0,25	1600	66	24
HBA-31-4M	1370	2,00		0,25	1600	66	25
HBA-40-2T IE3	2830	4,03	2,34	1,10	6200	82	46
HBA-40-2M	2820	6,51		1,10	6200	82	46
HBA-40-4T	1370	2,02	1,17	0,37	3200	75	40
HBA-45-2T IE3	2910	10,00	5,77	3,00	8550	84	61
HBA-50-4T IE3	1420	2,82	1,62	0,75	6750	76	74
HBA-63-4T IE3	1455	4,07	2,34	1,10	11150	77	95
HBA-71-4T IE3	1450	13,90	8,00	4,00	15850	79	166
HBA-71-6T	900	2,99	1,73	0,55	11200	74	140
HBA-80-6T IE3	945	4,68	2,69	1,10	14900	77	196
HBA-100-6T IE3	945	4,68	2,69	1,10	21700	80	266

## Accesorios

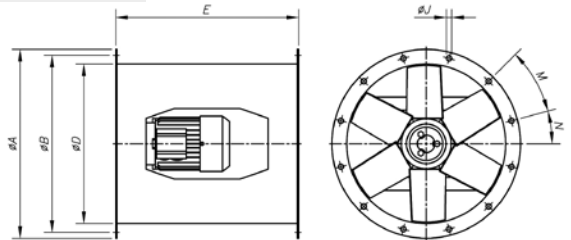


**Dimensiones mm**

**HBA-31...50**



**HBA-63...100**



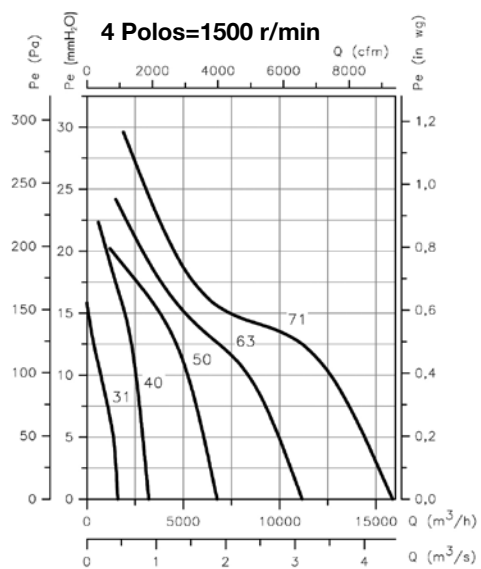
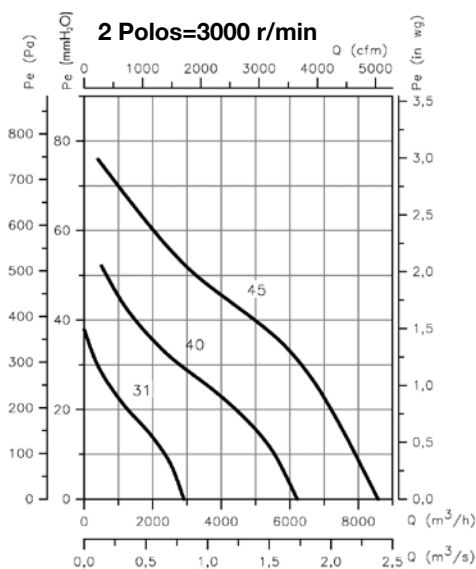
Modelo	ØA	ØB	ØD	E	ØJ	M	N
HBA-31	385	355	308	460	10	4x90°	45°
HBA-40	490	450	410	580	12	8x45°	22'5°
HBA-45	540	500	460	640	12	8x45°	22'5°
HBA-50	600	560	514	730	12	12x30°	15°
HBA-63	730	690	640	730	12	12x30°	15°
HBA-71	810	770	710	770	12	16x22'5°	11'25°
HBA-80	900	860	800	830	12	16x22'5°	11'25°
HBA-100	1115	1070	1000	1270	15	16x22'5°	11'25°

**Curvas características**

Q= Caudal en m<sup>3</sup>/h, m<sup>3</sup>/s y cfm.

Pe= Presión estática en mmH<sub>2</sub>O, Pa e inwg.

**HBA**

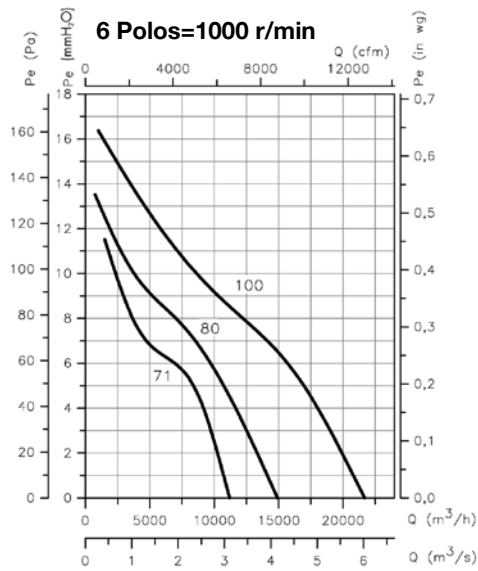


## Curvas características

Q= Caudal en m<sup>3</sup>/h, m<sup>3</sup>/s y cfm.

Pe= Presión estática en mmH<sub>2</sub>O, Pa e inwg.

## HBA



# VENTILATION SOLUTIONS



SISTEMAS DE PRESURIZACIÓN PARA ESCALERAS



SISTEMAS DE VENTILACIÓN CON COMPUERTAS



EXTRACCIÓN DE HUMOS PARA PARKINGS



COCINAS PROFESIONALES



SISTEMAS DE VENTILACIÓN PARA VIVIENDAS



VMC RESIDENCIAL COLECTIVA



CORTINAS DE AIRE



EXTRACTORES DE TEJADO



EXTRACTORES ATEX



APLICACIONES INDUSTRIALES



SOLUCIONES HELICOIDALES





## HEADQUARTER

**Sodeca, S.L.U.**  
Pol. Ind. La Barricona  
Carrer del Metall, 2  
E-17500 Ripoll  
Girona, SPAIN  
Tel. +34 93 852 91 11  
Fax: +34 93 852 90 42  
General sales:  
comercial@sodeca.com  
Export sales:  
ventilation@sodeca.com

## PRODUCTION PLANT

**Sodeca, S.L.U.**  
Ctra. de Berga, km 0,7  
E-08580 Sant Quirze de Besora  
Barcelona, SPAIN  
Tel. +34 93 852 91 11  
Fax: +34 93 852 90 42  
General sales:  
comercial@sodeca.com  
Export sales:  
ventilation@sodeca.com

## RED COMERCIAL ESPAÑA

**Barcelona**  
Sr. Jesús Cuadras  
Pol. Ind. La Barricona  
Carrer del Metall, 2  
E-17500 Ripoll  
Girona, SPAIN  
Tel. +34 93 852 91 11  
Móvil: 639 077 346  
jcuadras@sodeca.com  
Provincias: Barcelona,  
Tarragona, Lleida y Girona

**Baleares**  
Sr. Miquel Àngel Morán  
Móvil: 682 912 100  
baleares@sodeca.com  
Provincias: Baleares

**Bilbao**  
Pitalven S.L.  
Sr. Jon Garin  
Pza. Jaro de Arana, 3 4°  
48012 Bilbao  
Tel./Fax 94 421 42 23  
Móvil: 615 749 646  
jgarin@sodeca.com  
Provincias: Vizcaya,  
Guipúzcoa, Álava,  
Santander, Navarra y Rioja

**Canarias**  
Srta. Ana Terrones  
Móvil: 676 340 543  
canarias@sodeca.com  
Provincias: Islas Canarias

**HELSEINKI**  
Smoke Control Solutions  
Mr. Antti Kontkanen  
Viipulantie 9C  
FI-00700 Helsinki  
Tel. +358 400 237 434  
akontkanen@sodeca.com

**LISBOA**  
Pq. Emp. da Granja Pav. 29  
2625-607 Vialonga  
Tel. +351 219 748 491  
geral@sodeca.pt

**A Coruña**  
Sr. Ricard Fernández  
Rua a Granxa, 2B (Lorbe)  
15177 Oleiros  
Tel./Fax 98 162 81 96  
Móvil: 615 145 104  
rfernandez@sodeca.com  
Provincias: A Coruña,  
Lugo, Ourense y  
Pontevedra

**Gijón**  
Sr. Alejandro Bernain  
Tel. 93 852 91 11  
Móvil: 689 804 734  
asturias@sodeca.com  
Provincias: Asturias y León

**Madrid**  
Sr. José María de Bernardo  
Pol.Ind. Miralcampo  
Calle Aluminio, 12  
19200 Azuqueca de  
Henares  
Tel. 91 366 70 45 /  
91 366 60 45  
Móvil: 670 744 420  
sodecacentro@sodeca.com  
Provincias: Madrid, Toledo,  
Ciudad Real, Guadalajara,  
Segovia, Ávila y Cuenca

**Murcia**  
Sr. Francisco José Hurtado  
Apartado de Correos 6103  
30080 Murcia  
Tel. 675 767 025  
hurtado@sodeca.com  
Provincias: Murcia,  
Almería, Granada y Málaga

**Sevilla**  
Sr. Manuel Zambrano  
Móvil: 606 663 814  
sevilla@sodeca.com  
Provincias: Sevilla, Huelva,  
Cádiz, Córdoba, Jaén,  
Cáceres y Badajoz

**Valencia**  
Tacifer S.L.  
Sr. Javier Talens  
Timoneda, 8, 1°  
46008 Valencia  
Tel. 96 384 14 80  
Fax 96 382 02 07  
Móvil: 670 696 289  
javiertalens@sodeca.com  
csebastian@sodeca.com  
Provincias: Valencia,  
Castellón, Alicante y  
Albacete

**Valladolid**  
Sr. Andrés Brezmes  
Tel. 93 852 91 11  
Móvil: 679 559 099  
sodecacasilla@sodeca.com  
Provincias: Salamanca,  
Valladolid, Palencia,  
Burgos y Zamora

**Zaragoza**  
Hernández Silbe S.L.  
Srta. Silvia Hernández  
Alfonso I, casa 15  
50410 Cuarte de Huerva  
- Zaragoza  
Tel. 630 263 224  
Fax 97 693 74 30  
sodecaragon@sodeca.com  
Provincias: Huesca,  
Zaragoza, Teruel y Soria



## EUROPE

**FINLAND**  
**Sodeca Finland, Oy**  
HUITTINEN  
Sales and Warehouse  
Mr. Kai Yli-Sipilä  
Metsälinnankatu 26  
FI-32700 Huitinen  
Tel. + 358 400 320 125  
orders.finland@sodeca.com

**PORTUGAL**  
**Sodeca Portugal, Unip. Lda.**  
PORTO  
Rua Veloso Salgado 1120/1138  
4450-801 Leça de Palmeira  
Tel. +351 229 991 100  
geral@sodeca.pt

## AMERICA

**CHILE**  
**Sodeca Ventiladores, SpA.**  
Sra. Sofía Ormazábal  
Santa Bernardita 12.005  
(Esquina con Puerta Sur)  
Bodegas 24 a 26,  
San Bernardo, Santiago, CHILE  
Tel. +56 22 840 5582  
ventas.chile@sodeca.com

**COLOMBIA**  
**Sodeca Latam, S.A.S.**  
Sra. Luisa Stella Prieto  
Calle7 No. 13 A-44  
Manzana 4 Lote1, Montana  
Mosquera, Cundinamarca  
Bogotá, COLOMBIA  
Tel. +57 1 756 4213  
ventascolumbia@sodeca.co

**PERU**  
**Sodeca Perú, S.A.C.**  
Sr. Jose Luis Jiménez  
C/ Mariscal Jose Luis de  
Orbegoso 331. Urb. El pino.  
15022, San Luis. Lima, PERÚ  
Tel. +51 1 326 24 24  
Cel. +51 994671594  
comercial@sodeca.pe

**ITALIA**  
**Marelli Ventilazione, S.R.L.**  
Viale del Lavoro, 28  
37036 San Martino B.A.  
(VR), ITALY  
Tel. +39 045 87 80 140  
vendite@sodeca.com

**UNITED KINGDOM**  
**Sodeca Fans UK, Ltd.**  
Mr. Mark Newcombe  
Tamworth Enterprise Centre  
Philip Dix House, Corporation  
Street, Tamworth, B79 7DN  
UNITED KINGDOM  
Tel. +44 (0) 1827 216 109  
sales@sodeca.co.uk





**HEADQUARTERS**  
**Sodeca, S.L.U.**

Pol. Ind. La Barricona  
Carrer del Metall, 2  
E-17500 Ripoll  
Girona, SPAIN  
Tel. +34 93 852 91 11  
Fax +34 93 852 90 42  
General sales: comercial@sodeca.com  
Export sales: ventilation@sodeca.com



[www.sodeca.com](http://www.sodeca.com)

