

HCH/ATEX HCT/ATEX



HCH/ATEX



HCT/ATEX

HCH/ATEX: Extractores helicoidales murales de gran robustez, con Certificación ATEX

HCT/ATEX: Extractores helicoidales tubulares de gran robustez, con Certificación ATEX

Extractores helicoidales circulares (HCH) o tubulares (HCT), y Certificación ATEX con motor antiexplosivo CEE ExII2G Ex e, antideflagrante CEE ExII2G Ex d, Ex tc, o Ex tb para trabajar en atmósferas explosivas

Ventilador:

- HCH/ATEX: Aro soporte en chapa de acero, con banda de aluminio en la zona de la hélice según norma EN-14986
- HCT/ATEX: Envolvente tubular en chapa de acero, con banda de aluminio en la zona de la hélice según norma EN-14986
- Hélice en fundición de aluminio
- Incorpora trampilla de inspección (HCT)
- Dirección aire motor-hélice

Motor:

- Motores clase F, con rodamientos a bolas con certificación ATEX, antiexplosivos Ex e, antideflagrante Ex d, Ex tc, o Ex tb
- Motor Multitensión, diseño especial válido para: 220/380V 60Hz, 254/440V 60Hz, 265/460V 60Hz, 277/480V 60Hz
- Temperatura de trabajo: -20°C.+ 40°C.

Acabado:

- Anticorrosivo con pintura ATEX, libre de componentes férricos, en resina de poliéster polimerizada a 190 °C, previo desengrase con tratamiento nanotecnológico libre de fosfatos

Bajo demanda:

- Motores con PTC incorporada
- Bobinados especiales para diferentes tensiones y frecuencias
- Construcción ATEX para diferentes categorías
- Extractores con motor de 2 velocidades
- Motores monofásicos antideflagrantes Ex d



Ex "e" marcado: CEE Ex II 2G Ex e
Ex "d" marcado: CEE Ex II 2G Ex d
Ex tc marcado: CEE Ex II 3D Ex tc
Ex tb marcado: CEE Ex II 2D Ex tb
Organismo notificado: L.O.M.
Nº de identificación:
LOM3ATEX0157

Código de pedido

HCT/ATEX — **56** — **4T** — **1,5** — **Ex-e** — **60Hz**

HCH: Extractores helicoidales murales
HCT: Extractores helicoidales tubulares

Diámetro de la hélice (cm)

Número de polos motor
2=3500 r/min. 60 Hz
4=1680 r/min. 60 Hz
6=1080 r/min. 60 Hz

T=Trifásico

Potencia motor (c.v)

Ex-e: marcado: CEE Ex II 2G Ex e IIB T3
Ex "d" marcado: CEE Ex II 2G Ex d IIB T5
Ex tc marcado: CEE Ex II 3D Ex tc
Ex tb marcado: CEE Ex II 2D Ex tb

Marcado:

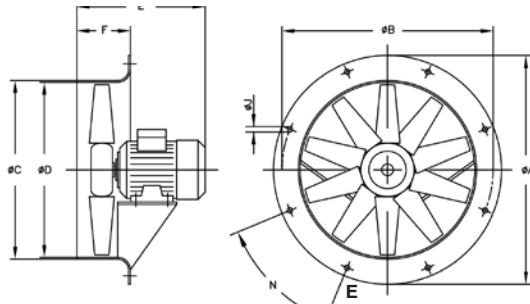
CEE Ex II 2G c
CEE Ex II 2D c
CEE Ex II 3D c

Características técnicas

Modelo			Velocidad (r/min)	Intensidad máxima admisible (A)		Potencia instalada (kW)	Caudal máximo (m³/h)	Nivel presión sonora dB(A)	Peso aprox. con motor (Kg)	
				220-277V	380-480V				Ex-e	Ex-d
HCH/ATEX	HCT/ATEX	35-2T	3360	2,08	1,20	0,37	5750	77	13	23
HCH/ATEX	HCT/ATEX	35-4T	1728	1,28	0,74	0,12	3100	59	12	19
HCH/ATEX	HCT/ATEX	40-2T-1,5	3480	4,50	2,60	1,1	8750	84	27	40
HCH/ATEX	HCT/ATEX	40-4T-0,33	1740	2,08	1,20	0,25	5100	64	21	30
	HCT/ATEX	45-2T-2	3480	6,24	3,60	1,5	10300	86	30	49
	HCT/ATEX	45-2T-3	3480	8,66	5,00	2,2	12800	88	33	54
HCH/ATEX	HCT/ATEX	45-4T-0,5	1740	2,60	1,50	0,37	7100	68	25	33
	HCT/ATEX	50-4T-0,75	1740	2,94	1,70	0,55	10300	70	27	41
HCH/ATEX	HCT/ATEX	56-4T-0,75	1740	2,94	1,70	0,55	11000	72	32	46
HCH/ATEX	HCT/ATEX	56-4T-1	1740	3,81	2,20	0,75	12900	73	34	47
HCH/ATEX	HCT/ATEX	56-4T-1,5	1740	5,20	3,00	1,1	14000	74	36	55
HCH/ATEX	HCT/ATEX	56-4T-2	1740	6,93	4,00	1,5	15300	75	39	59
HCH/ATEX	HCT/ATEX	56-6T-0,33	1140	2,42	1,40	0,25	8400	61	31	39
HCH/ATEX	HCT/ATEX	56-6T-0,5	1140	2,77	1,60	0,37	9300	61	34	43
HCH/ATEX	HCT/ATEX	56-6T-0,75	1140	3,46	2,00	0,55	10000	62	34	47
HCH/ATEX	HCT/ATEX	63-4T-1	1740	3,81	2,20	0,75	14100	73	43	56
HCH/ATEX	HCT/ATEX	63-4T-1,5	1740	5,20	3,00	1,1	17000	74	45	64
HCH/ATEX	HCT/ATEX	63-4T-2	1740	6,93	4,00	1,5	18900	75	48	68
HCH/ATEX	HCT/ATEX	63-4T-3	1740	9,01	5,20	2,2	22000	76	53	76
HCH/ATEX	HCT/ATEX	63-4T-4	1740	12,30	7,10	3	25200	77	56	79
HCH/ATEX	HCT/ATEX	63-6T-0,5	1140	2,77	1,60	0,37	12000	64	43	52
HCH/ATEX	HCT/ATEX	63-6T-0,75	1140	3,46	2,00	0,55	12600	65	43	56
HCH/ATEX	HCT/ATEX	63-6T-1	1140	4,16	2,40	0,75	13800	66	45	64
HCH/ATEX	HCT/ATEX	71-4T-1,5	1740	5,20	3,00	1,1	19900	78	51	70
HCH/ATEX	HCT/ATEX	71-4T-2	1740	6,93	4,00	1,5	21000	79	54	74
HCH/ATEX	HCT/ATEX	71-4T-3	1740	9,01	5,20	2,2	24000	81	60	83
HCH/ATEX	HCT/ATEX	71-4T-4	1740	12,30	7,10	3	29400	82	63	86
HCH/ATEX	HCT/ATEX	71-6T-0,75	1140	3,46	2,00	0,55	15000	67	49	62
HCH/ATEX	HCT/ATEX	71-6T-1	1140	4,16	2,40	0,75	17200	68	51	70
HCH/ATEX	HCT/ATEX	71-6T-1,5	1140	5,89	3,40	1,1	21100	69	54	75
HCH/ATEX	HCT/ATEX	80-4T-3	1740	9,01	5,20	2,2	29500	82	69	92
HCH/ATEX	HCT/ATEX	80-4T-4	1740	12,30	7,10	3	37000	83	72	95
HCH/ATEX	HCT/ATEX	80-4T-5,5	1740	15,76	9,10	4	40500	84	74	98
HCH/ATEX	HCT/ATEX	80-6T-1	1140	4,16	2,40	0,75	23000	71	60	79
HCH/ATEX	HCT/ATEX	80-6T-1,5	1140	5,89	3,40	1,1	26000	72	63	84
HCH/ATEX	HCT/ATEX	80-6T-2	1140	7,62	4,40	1,5	29700	73	71	95
HCH/ATEX	HCT/ATEX	80-6T-3	1140	9,35	5,40	2,2	33500	74	74	98
HCH/ATEX	HCT/ATEX	90-4T-4	1740	12,30	7,10	3	40000	87	87	110
HCH/ATEX	HCT/ATEX	90-4T-5,5	1740	15,76	9,10	4	46500	89	90	114
HCH/ATEX	HCT/ATEX	90-4T-7,5	1740		12,00	5,5	51000	91	103	142
HCH/ATEX	HCT/ATEX	90-4T-10	1140		16,30	7,5	54700	92	111	145
HCH/ATEX	HCT/ATEX	90-6T-2	1140	7,62	4,40	1,5	34300	77	86	110
HCH/ATEX	HCT/ATEX	90-6T-3	1140	9,35	5,40	2,2	38000	78	90	114
HCH/ATEX	HCT/ATEX	90-6T-4	1740	14,72	8,50	3	42400	79	102	142
HCH/ATEX	HCT/ATEX	100-4T-7,5	1740		12,00	5,5	54000	92	115	154
HCH/ATEX	HCT/ATEX	100-4T-10	1740		16,30	7,5	63000	93	122	156
HCH/ATEX	HCT/ATEX	100-4T-15	1740		23,80	11	68000	94	159	256
HCH/ATEX	HCT/ATEX	100-4T-20	1140		30,60	15	72000	95	178	279
HCH/ATEX	HCT/ATEX	100-6T-3	1140	9,35	5,40	2,2	43000	82	101	125
HCH/ATEX	HCT/ATEX	100-6T-4	1140	14,72	8,50	3	47000	83	113	153
HCH/ATEX	HCT/ATEX	100-6T-5,5	1740	18,88	10,90	4	53000	84	120	156

Dimensiones mm

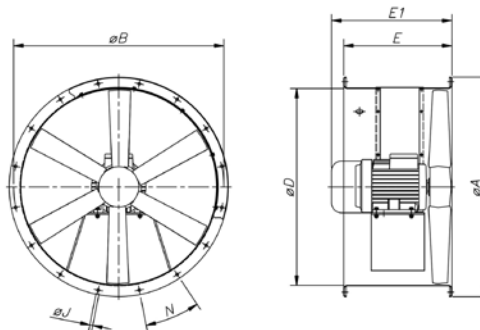
HCH/ATEX



Modelo	ØA	ØB	ØC	ØD	0,16	0,33	0,5	0,75	1	1,5	2	3	4	5,5	7,5	10	15	20	F	ØJ	N
HCH-35-2	425	395	358	355	--	--	285	--	--	--	--	--	--	--	--	--	--	--	110	10	8x45°
HCH-35-4	425	395	358	355	257	--	--	--	--	--	--	--	--	--	--	--	--	--	110	10	8x45°
HCH-40-2	490	450	414	410	--	--	--	--	314	--	--	--	--	--	--	--	--	--	120	12	8x45°
HCH-40-4	490	450	414	410	--	305	--	--	--	--	--	--	--	--	--	--	--	--	120	12	8x45°
HCH-45-4	540	500	464	460	--	--	295	--	--	--	--	--	--	--	--	--	--	--	120	12	8x45°
HCH-45-6	540	500	464	460	--	295	--	--	--	--	--	--	--	--	--	--	--	--	120	12	8x45°
HCH-56-4	660	620	564	560	--	--	316	316	330	354	--	--	--	--	--	--	--	--	120	12	12x30°
HCH-56-6	660	620	564	560	--	298	316	316	--	--	--	--	--	--	--	--	--	--	120	12	12x30°
HCH-63-4	730	690	645	640	--	--	--	--	332	340	366	420	420	--	--	--	--	--	150	12	12x30°
HCH-63-6	730	690	645	640	--	--	332	332	340	--	--	--	--	--	--	--	--	--	150	12	12x30°
HCH-71-4	810	770	715	710	--	--	--	--	334	360	430	430	--	--	--	--	--	--	150	12	16x22°30'
HCH-71-6	810	770	715	710	--	--	--	323	334	360	--	--	--	--	--	--	--	--	150	12	16x22°30'
HCH-80-4	900	860	805	800	--	--	--	--	--	--	425	425	445	--	--	--	--	--	180	12	16x22°30'
HCH-80-6	900	860	805	800	--	--	--	--	360	386	425	445	--	--	--	--	--	--	180	12	16x22°30'
HCH-90-4	1015	970	906	900	--	--	--	--	--	--	--	436	430	465	465	--	--	--	180	12	16x22°30'
HCH-90-6	1015	970	906	900	--	--	--	--	--	436	430	465	--	--	--	--	--	--	180	12	16x22°30'
HCH-100-4	1115	1070	1006	1000	--	--	--	--	--	--	--	--	--	480	503	612	612	200	15	16x22°30'	
HCH-100-6	1115	1070	1006	1000	--	--	--	--	--	--	440	503	503	--	--	--	--	200	15	16x22°30'	

Las medidas corresponden a la versión Ex "e"

HCT/ATEX



Modelo	ØA	ØB	D	E	E1	ØJ	N
HCT-35-2T/ATEX	425	395	355	280	306	10	8x45°
HCT-35-4T/ATEX	425	395	355	280	322	10	8x45°
HCT-40-2T-1,5/ATEX	490	450	410	400	400	12	8x45°
HCT-40-4T-0,33/ATEX	490	450	410	400	400	12	8x45°
HCT-45-2T-2/ATEX	540	500	460	400	422	12	8x45°
HCT-45-2T-3/ATEX	540	500	460	400	422	12	8x45°
HCT-45-4T-0,5/ATEX	540	500	460	400	400	12	8x45°
HCT-50-4T-0,75/ATEX	600	560	514	400	400	12	12x30°
HCT-56-4T-0,75/ATEX	660	620	560	400	400	12	12x30°
HCT-56-4T-1/ATEX	660	620	560	400	400	12	12x30°
HCT-56-4T-1,5/ATEX	660	620	560	400	422	12	12x30°
HCT-56-4T-2/ATEX	660	620	560	400	422	12	12x30°
HCT-56-6T-0,33/ATEX	660	620	560	400	400	12	12x30°
HCT-56-6T-0,5/ATEX	660	620	560	400	400	12	12x30°
HCT-56-6T-0,75/ATEX	660	620	560	400	400	12	12x30°
HCT-63-4T-1/ATEX	730	690	640	400	400	12	12x30°
HCT-63-4T-1,5/ATEX	730	690	640	400	422	12	12x30°
HCT-63-4T-2/ATEX	730	690	640	400	422	12	12x30°
HCT-63-4T-3/ATEX	730	690	640	500	500	12	12x30°
HCT-63-4T-4/ATEX	730	690	640	500	500	12	12x30°
HCT-63-6T-0,5/ATEX	730	690	640	400	400	12	12x30°
HCT-63-6T-0,75/ATEX	730	690	640	400	400	12	12x30°
HCT-63-6T-1/ATEX	730	690	640	400	422	12	12x30°
HCT-71-4T-1,5/ATEX	810	770	710	430	442	12	16x22°30'
HCT-71-4T-2/ATEX	810	770	710	430	442	12	16x22°30'
HCT-71-4T-3/ATEX	810	770	710	500	500	12	16x22°30'

Modelo	ØA	ØB	D	E	E1	ØJ	N
HCT-71-4T-4/ATEX	810	770	710	500	500	12	16x22°30'
HCT-71-6T-0,75/ATEX	810	770	710	430	430	12	16x22°30'
HCT-71-6T-1/ATEX	810	770	710	500	442	12	16x22°30'
HCT-71-6T-1,5/ATEX	810	770	710	500	442	12	16x22°30'
HCT-80-4T-3/ATEX	900	860	800	500	500	12	16x22°30'
HCT-80-4T-4/ATEX	900	860	800	500	500	12	16x22°30'
HCT-80-4T-5,5/ATEX	900	860	800	500	519	12	16x22°30'
HCT-80-6T-1/ATEX	900	860	800	500	500	12	16x22°30'
HCT-80-6T-1,5/ATEX	900	860	800	500	500	12	16x22°30'
HCT-80-6T-2/ATEX	900	860	800	500	500	12	16x22°30'
HCT-80-6T-3/ATEX	900	860	800	500	519	12	16x22°30'
HCT-90-4T-4/ATEX	1015	970	900	600	600	15	16x22°30'
HCT-90-4T-5,5/ATEX	1015	970	900	600	600	15	16x22°30'
HCT-90-4T-7,5/ATEX	1015	970	900	600	636	15	16x22°30'
HCT-90-4T-10/ATEX	1015	970	900	600	716	15	16x22°30'
HCT-90-6T-2/ATEX	1015	970	900	600	600	15	16x22°30'
HCT-90-6T-3/ATEX	1015	970	900	600	600	15	16x22°30'
HCT-90-6T-4/ATEX	1015	970	900	600	636	15	16x22°30'
HCT-100-4T-7,5/ATEX	1115	1070	1000	600	636	15	16x22°30'
HCT-100-4T-10/ATEX	1115	1070	1000	600	716	15	16x22°30'
HCT-100-4T-15/ATEX	1115	1070	1000	700	738	15	16x22°30'
HCT-100-4T-20/ATEX	1115	1070	1000	700	738	15	16x22°30'
HCT-100-6T-3/ATEX	1115	1070	1000	600	600	15	16x22°30'
HCT-100-6T-4/ATEX	1115	1070	1000	600	636	15	16x22°30'
HCT-100-6T-5,5/ATEX	1115	1070	1000	600	716	15	16x22°30'

Las medidas corresponden a la versión Ex "e"

Características acústicas

Los valores indicados, se determinan mediante medidas de nivel de presión y potencia sonora en dB(A) obtenidas en campo libre a una distancia equivalente a dos veces la envergadura del ventilador más el diámetro de la hélice, con un mínimo de 1,5 mts.

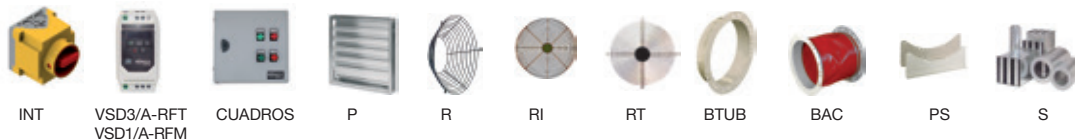
Espectro de potencia sonora Lw(A) en dB(A) banda de frecuencia en [Hz]

Modelo	63	125	250	500	1000	2000	4000	8000	Modelo	63	125	250	500	1000	2000	4000	8000		
35-2T	77	48	63	82	81	82	81	76	73	82	59	79	87	92	94	91	84	73	
35-4T	59	30	45	64	63	64	63	58	58	67	44	64	72	77	79	76	69	58	
40-2T-1,5	84	55	70	89	88	89	88	83	74	71-6T-1	68	45	65	73	78	80	77	70	59
40-4T-0,33	64	35	50	69	68	69	68	63	54	71-6T-1,5	69	46	66	74	79	81	78	71	60
45-2T-2	86	51	68	80	88	93	93	89	82	80-4T-3	82	59	79	87	92	94	91	84	73
45-2T-3	88	53	70	82	90	95	95	91	84	80-4T-4	83	60	80	88	93	95	92	85	74
45-4T-0,5	68	33	50	62	70	75	75	71	64	80-4T-5,5	84	61	81	89	94	96	93	86	75
50-4T-0,75	70	37	54	67	74	79	80	75	68	80-6T-1	71	48	68	76	81	83	80	73	62
56-4T-0,75	72	47	67	75	80	82	79	72	61	80-6T-1,5	72	49	69	77	82	84	81	74	63
56-4T-1	73	48	68	76	81	83	80	73	62	80-6T-2	73	50	70	78	83	85	82	75	64
56-4T-1,5	74	49	69	77	82	84	81	74	63	80-6T-3	74	51	71	79	84	86	83	76	65
56-4T-2	75	50	70	78	83	85	82	75	64	80-6T-4	87	65	86	93	98	101	97	90	79
56-6T-0,33	61	36	56	64	69	71	68	61	50	90-4T-5,5	89	67	88	95	100	103	99	92	81
56-6T-0,5	61	36	56	64	69	71	68	61	50	90-4T-7,5	91	69	90	97	102	105	101	94	83
56-6T-0,75	62	37	57	65	70	72	69	62	51	90-4T-10	92	70	91	98	103	106	102	95	84
63-4T-1	73	50	70	78	83	85	82	75	64	90-6T-2	77	55	76	83	88	91	87	80	69
63-4T-1,5	74	51	71	79	84	86	83	76	65	90-6T-3	78	56	77	84	89	92	88	81	70
63-4T-2	75	52	72	80	85	87	84	77	66	90-6T-4	79	57	78	85	90	93	89	82	71
63-4T-3	76	53	73	81	86	88	85	78	67	100-4T-7,5	92	72	92	100	105	107	104	97	86
63-4T-4	77	54	74	82	87	89	86	79	68	100-4T-10	93	73	93	101	106	108	105	98	87
63-6T-0,5	64	41	61	69	74	76	73	66	55	100-4T-15	94	74	94	102	107	109	106	99	88
63-6T-0,75	65	42	62	70	75	77	74	67	56	100-4T-20	95	75	95	103	108	110	107	100	89
63-6T-1	66	43	63	71	76	78	75	68	57	100-6T-3	82	62	82	90	95	97	94	87	76
71-4T-1,5	78	55	75	83	88	90	87	80	69	100-6T-4	83	63	83	91	96	98	95	88	77
71-4T-2	79	56	76	84	89	91	88	81	70	100-6T-5,5	84	64	84	92	97	99	96	89	78
71-4T-3	81	58	78	86	91	93	90	83	72										

Curvas características

Ver serie HCH y HCT

Accesorios



INT

VSD3/A-RFT
VSD1/A-RFM

CUADROS

P

R

RI

RT

BTUB

BAC

PS

S