

CMA

Ventiladores centrífugos de media presión y simple aspiración con envoltente y turbina en fundición de aluminio

Ventilador:

- Envoltente en fundición de aluminio
- Turbina en fundición de aluminio
- Modelos 324, 325 y 426 turbina en poliamida, modelo 531-2T-3 turbina en chapa de acero

Motor:

- Motores de eficiencia IE3 para potencias iguales o superiores a 0,75kW, excepto monofásicos, 2 velocidades y 8 polos.
- Motores clase F, con rodamientos a bolas, protección IP55, excepto modelos monofásicos protección IP54
- Motor Multitensión, diseño especial válido para: 220/380V 60Hz, 254/440V 60Hz, 265/460V 60Hz, 277/480V 60Hz
- Temperatura máxima del aire a transportar: -20°C.+ 120°C, máximo +70°C los modelos con turbina de poliamida

Acabado:

- Anticorrosivo en resina de poliéster polimerizada a 190 °C, previo desengrase con tratamiento nanotecnológico libre de fosfatos.

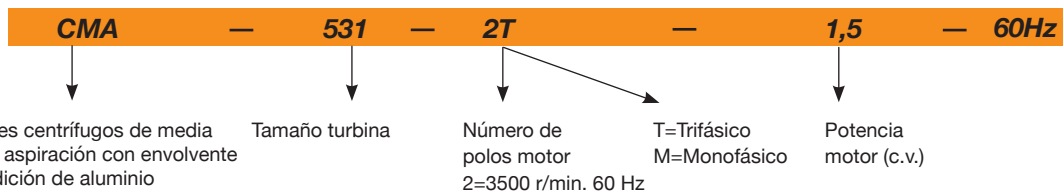
Bajo demanda:

- Bobinados especiales para diferentes tensiones
- Turbinas en fundición de aluminio para los modelos 324, 325 y 426
- Ventilador preparado para transportar aire hasta 250°C
- Certificación ATEX Categoría 2 (ver serie CMA/ATEX)



Posibilidad de diferentes posiciones de impulsión

Código de pedido



Características técnicas

60Hz

Modelo	Velocidad (r/min)	Intensidad máxima admisible (A)		Potencia instalada (kW)	Caudal máximo (m³/h)	Nivel de presión sonora dB(A)	Peso aprox. (Kg)
		220-277V	380-480V				
CMA-218-2T	3504	0,61	0,35	0,09	265	63	6
CMA-218-2M	3504	0,6		0,09	265	63	6
CMA-324-2T	3420	1,21	0,7	0,18	440	70	9
CMA-324-2M	3420	1,5		0,18	440	70	9
CMA-325-2T	3336	1,64	0,95	0,25	600	73	11
CMA-325-2M	3336	2,2		0,25	600	73	11
CMA-426-2T	3318	1,78	1,03	0,37	850	75	13
CMA-426-2M	3318	2,95		0,37	850	75	13
CMA-527-2T	3360	2,42	1,4	0,55	1000	80	14,8
CMA-527-2M	3360	3,9		0,55	1000	80	14,8
CMA-528-2T-1	3336	3,12	1,8	0,75	1250	82	23,5
CMA-528-2M-1	3336	5,2		0,75	1250	82	23,5
CMA-528-2T-1,5	3420	4,42	2,55	1,1	1750	83	26
CMA-528-2M-1,5	3420	7,1		1,1	1750	83	26
CMA-531-2T-1,5	3456	4,42	2,55	1,1	1790	84	29
CMA-531-2M-1,5	3456	7,1		1,1	1790	84	29
CMA-531-2T-2	3420	5,89	3,4	1,5	2000	85	31
CMA-531-2M-2	3420	9,3		1,5	2000	85	31
CMA-531-2T-3	3360	8,23	4,75	2,2	2400	86	30
CMA-540-2T	3468	5,89	3,4	1,5	2600	85	38
CMA-545-2T-3	3408	8,23	4,75	2,2	2630	86	54
CMA-545-2T-4	3456	10,91	6,3	3	3550	88	64

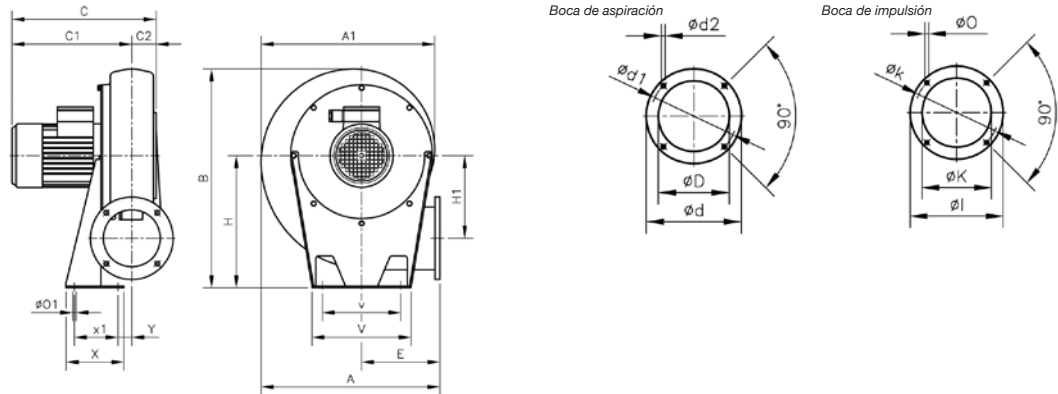
Características acústicas

Espectro de potencia sonora Lw(A) en dB(A) por banda de frecuencia en Hz

Modelo	63	125	250	500	1000	2000	4000	8000	Modelo	63	125	250	500	1000	2000	4000	8000
218	29	43	61	67	71	68	63	54	531-1,5	50	64	82	88	92	89	84	75
324	36	50	68	74	78	75	70	61	531-2	51	65	83	89	93	90	85	76
325	39	53	71	77	81	78	73	64	531-3	52	66	84	90	94	91	86	77
426	41	55	73	79	83	80	75	66	540	54	67	85	91	96	92	87	79
527	46	60	78	84	88	85	80	71	545-3	55	68	86	92	97	93	88	80
528-1	48	62	80	86	90	87	82	73	545-4	57	70	88	94	99	95	90	82
528-1,5	49	63	81	87	91	88	83	74									

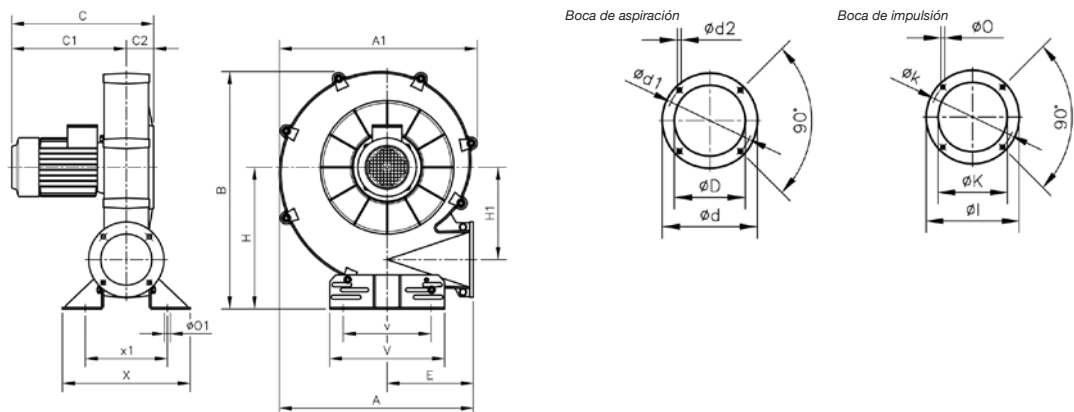
Dimensiones mm

CMA-218...531



Modelo	A	A1	B	C	C1	C2	øD	ød	ød1	ød2	E	H	H1	øl	øK	øk	ø0	ø01	V	v	X	x1	Y
CMA-218	241	236	288	239	208	32	80	113	90	M5	110	170	114,5	90	54	76	5,5	7	140	100	80	50	20
CMA-324	311	302	356	268	202	38	80	130	112	M5	145	205	145	108	62	90	7	9	173	125	90	60	20
CMA-325	335	328	399	271	223	40	94	140	122	M6	155	235	152	120	80	102	7	9	180	145	110	80	20
CMA-426	354	344	412	291	250	40	117	155	132	M6	162	240	163	140	90	119	7	13	210	160	105	65	26
CMA-527	371	361	440	295	254	42	125	170	147	M6	168	260	170	155	100	129	7	13	220	170	120	80	20
CMA-528...1	401	395	488	340	289	51	116	190	162	M6	178	290	177	190	130	160	11	13	230	180	140	100	20
CMA-528...1'5	401	395	488	337	289	48	135	190	162	M6	178	290	177	190	130	160	11	13	230	180	140	100	20
CMA-531...1'5	440	434	537	341	290	50	160	215	180	M6	193	320	200	200	140	175	11	13	240	190	160	120	21
CMA-531...2	440	434	537	388	340	50	160	215	180	M6	193	320	200	200	140	175	11	13	240	190	160	120	21
CMA-531...3	440	434	537	388	350	50	160	215	180	M6	193	320	200	200	140	175	11	13	240	190	160	120	21

CMA-540-545

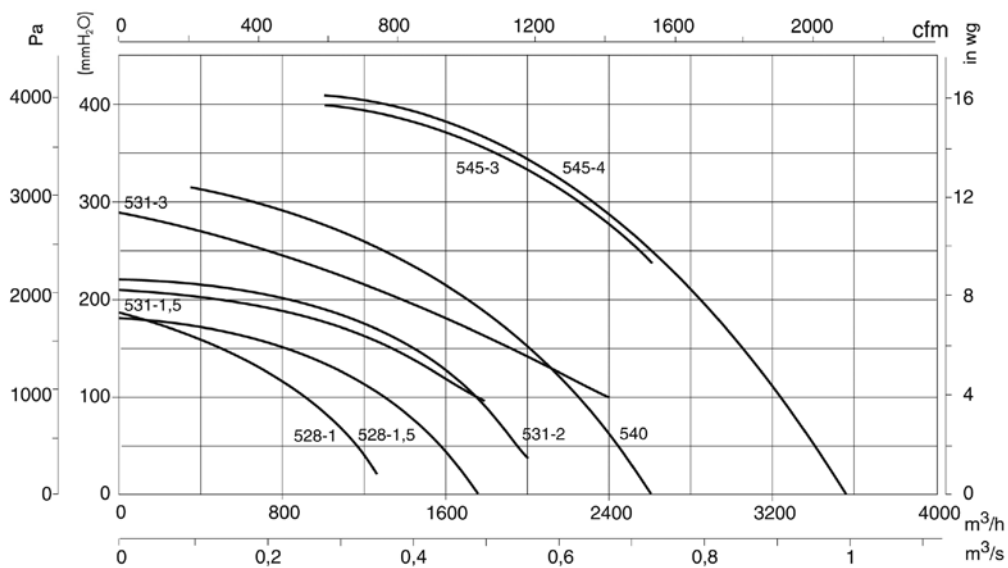
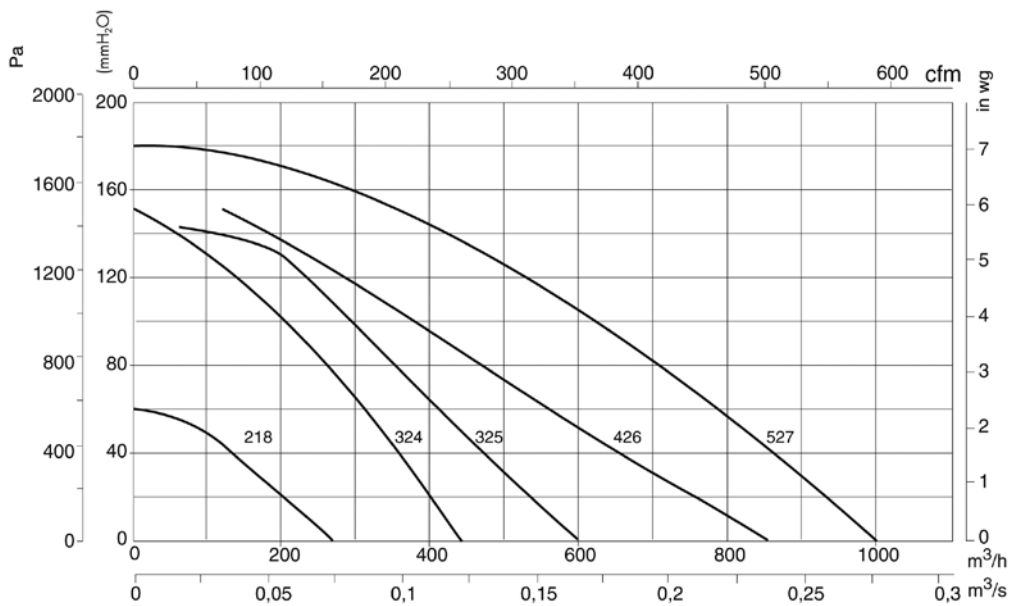


Modelo	A	A1	B	C	C1	C2	øD	ød	ød1	ød2	E	H	H1	øl	øK	øk	ø0	ø01	V	v	X	x1	Y
CMA-540	567	580	695	375	320	80	170	240	205	M10	252	415	270	220	150	190	13	11	336	218	374	240	-
CMA-545...3	651	646	776	423	344	115	180	255	220	M10	290	450	309	250	175	220	13	13	336	238	392	292	-
CMA-545...4	651	646	776	497	344	115	180	255	220	M10	290	450	309	250	175	220	13	13	336	238	392	292	-

Curvas características

Q= Caudal en m³/h, m³/s y cfm.

Pe= Presión estática en mmH₂O, Pa e inwg.



Orientaciones

Suministro standard LG 270

Posición LG 180 bajo demanda y con medidas de anclaje especiales



Accesorios

