

CSXR CSXRT CJSXR

CSXR: Ventiladores centrífugos de simple aspiración a transmisión, con salida de eje y turbina con álabes hacia atrás

CSXRT: Ventiladores centrífugos de simple aspiración a transmisión, equipados con motor eléctrico, conjunto de poleas, correas, protectores y turbina con álabes hacia atrás

CJSXR: Unidades de ventilación con turbina de álabes hacia atrás aisladas acústicamente, equipadas con ventiladores de la serie CSXR, sobre amortiguadores de goma

Ventilador:

- Envoltente en chapa de acero galvanizado
- Turbina con álabes hacia atrás, en chapa de acero galvanizado
- Estructura en chapa de acero galvanizado, con aislamiento térmico y acústico (CJSXR)
- Prensaestopas para entrada de cable (CJSXR)

Motor:

- Motores de eficiencia IE3 para potencias iguales o superiores a 0,75kW, excepto monofásicos, 2 velocidades y 8 polos.
- Motores clase F, con rodamientos a bolas protección IP55
- Motor Multitensión, diseño especial válido para: 220/380V 60Hz, 254/440V 60Hz, 265/460V 60Hz, 277/480V 60Hz
- Temperatura máxima del aire a transportar: -20°C. +60°C.

Acabado:

- Anticorrosivo en chapa de acero galvanizado

Bajo demanda:

- Diferentes posiciones de boca de impulsión
- Bobinados especiales para diferentes tensiones
- Con motores de 2 velocidades



CSXR



CSXRT



CJSXR

Código de pedido



CSXR: Ventiladores centrífugos de simple aspiración, con salida de eje

Tamaño turbina



CSXRT: Ventiladores centrífugos de simple aspiración, equipados con motor

Tamaño turbina

Potencia motor (c.v.)

CJSXR: Unidades de ventilación con turbina de álabes hacia atrás

Características técnicas

60Hz

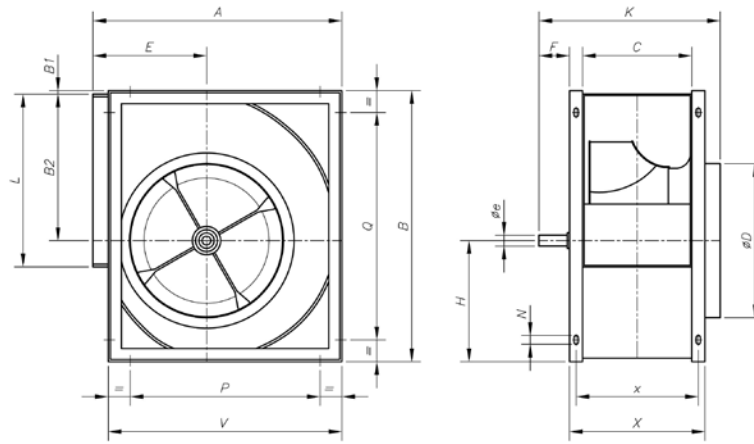
Modelo	Velocidad máx. (r/min)	Máx. Potencia instalada (kW)	Caudal máximo (m³/h)	Temperatura del aire (°C)		Peso aprox. (Kg)
				mín.	máx.	
CSXR-315	3200	1,50	4345	-20	+85	27
CSXR-355	2800	2,20	5905	-20	+85	39
CSXR-400	2400	3,00	7850	-20	+85	44
CSXR-450	2200	4,00	10045	-20	+85	55
CSXR-500	2200	5,50	12855	-20	+85	70
CSXR-560	2000	7,50	17555	-20	+85	110
CSXR-630	1600	7,50	18600	-20	+85	125
CSXR-710	1400	7,50	23200	-20	+85	175
CSXR-800	1600	22,00	39430	-20	+85	252
CSXR-900	1400	30,00	46375	-20	+85	360
CSXR-1000	1400	45,00	58225	-20	+85	445

Características técnicas

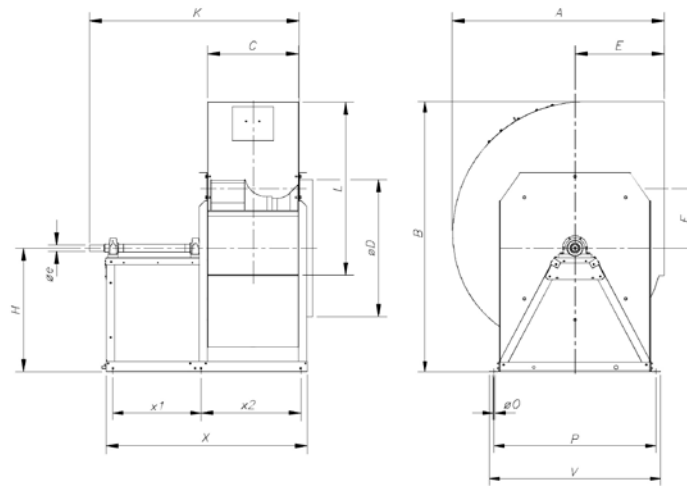
Modelo	Velocidad máx. (r/min)	Intensidad máx admisible (A)		Potencia instalada (kW)	Caudal máximo (m³/h)	Peso aprox. (Kg)	Tipo Montaje	
		220-277V	380-480V				CSXRT	CJSXR
CSXRT CJSXR 315-0,75	2520	2,4	1,4	0,55	4000	32	A	B
CSXRT CJSXR 315-1	2800	3,1	1,8	0,75	4500	34	A	B
CSXRT CJSXR 315-1,5	3250	4,4	2,5	1,1	5050	36	A	B
CSXRT CJSXR 355-0,75	2100	2,4	1,4	0,55	4750	41	A	B
CSXRT CJSXR 355-1	2300	3,1	1,8	0,75	5200	44	A	B
CSXRT CJSXR 355-1,5	2600	4,4	2,5	1,1	6000	46	A	B
CSXRT CJSXR 355-2	2875	5,8	3,4	1,5	6650	48	A	B
CSXRT CJSXR 400-0,75	1730	2,4	1,4	0,55	5600	49	A	B
CSXRT CJSXR 400-1	1900	3,3	1,9	0,75	6100	52	A	B
CSXRT CJSXR 400-1,5	2180	4,5	2,6	1,1	7000	54	A	B
CSXRT CJSXR 400-2	2400	5,8	3,4	1,5	7700	56	A	B
CSXRT CJSXR 450-0,75	1230	2,4	1,4	0,55	5800	61	A	B
CSXRT CJSXR 450-1	1380	3,3	1,9	0,75	6500	64	A	B
CSXRT CJSXR 450-1,5	1550	4,5	2,6	1,1	7500	66	A	B
CSXRT CJSXR 450-2	1700	6,0	3,5	1,5	8050	68	A	B
CSXRT CJSXR 450-3	1950	8,4	4,8	2,2	9050	72	A	B
CSXRT CJSXR 450-4	2200	10,4	6,0	3	10100	76	A	B
CSXRT CJSXR 500-1,5	1250	4,5	2,6	1,1	8200	88	A	B
CSXRT CJSXR 500-2	1380	6,0	3,5	1,5	9000	90	A	B
CSXRT CJSXR 500-3	1560	8,4	4,8	2,2	10200	93	A	B
CSXRT CJSXR 500-4	1730	11,3	6,5	3	11500	98	A	B
CSXRT CJSXR 500-5,5	1900	13,9	8,0	4	12500	107	A	B
CSXRT CJSXR 500-7,5	2130	-	11,1	5,5	14000	116	A	B
CSXRT CJSXR 560-2	1200	6,0	3,5	1,5	11000	100	A	B
CSXRT CJSXR 560-3	1380	8,4	4,8	2,2	12200	103	A	B
CSXRT CJSXR 560-4	1500	11,3	6,5	3	14000	108	A	B
CSXRT CJSXR 560-5,5	1670	13,9	8,0	4	15500	117	A	B
CSXRT CJSXR 560-7,5	1850	-	11,1	5,5	16200	122	A	B
CSXRT CJSXR 560-10	2050	-	14,8	7,5	18300	132	A	B
CSXRT CJSXR 630-3	1060	8,4	4,8	2,2	13200	119	A	B
CSXRT CJSXR 630-4	1150	11,3	6,5	3	14400	123	A	B
CSXRT CJSXR 630-5,5	1300	13,9	8,0	4	16000	132	A	B
CSXRT CJSXR 630-7,5	1450	-	11,1	5,5	18000	138	A	B
CSXRT CJSXR 630-10	1600	-	14,8	7,5	19800	147	A	B
CSXRT CJSXR 710-4	1000	11,3	6,5	3	17280	186	A	B
CSXRT CJSXR 710-5,5	1100	13,9	8,0	4	19080	195	A	B
CSXRT CJSXR 710-7,5	1200	-	11,1	5,5	20880	200	A	B
CSXRT CJSXR 710-10	1350	-	14,8	7,5	23760	210	A	B
CSXRT CJSXR 710-12,5	1480	-	17,5	9,2	25920	219	A	B
CSXRT 800-4	800	11,3	6,5	3	20800	226	B	
CSXRT 800-5,5	880	13,9	8,0	4	22680	234	B	
CSXRT 800-7,5	970	-	11,1	5,5	25100	240	B	
CSXRT 800-10	1070	-	14,8	7,5	27720	250	B	
CSXRT 800-12,5	1150	-	17,5	9,2	30000	259	B	
CSXRT 800-15	1230	-	22,0	11	32040	284	B	
CSXRT 800-20	1350	-	29,0	15	34000	305	B	
CSXRT 800-25	1450	-	36,5	18,5	37800	325	B	
CSXRT 800-30	1540	-	42,0	22	40000	344	B	
CSXRT 900-4	650	11,3	6,5	3	23760	281	B	
CSXRT 900-5,5	720	13,9	8,0	4	26000	289	B	
CSXRT 900-7,5	790	-	11,1	5,5	29500	295	B	
CSXRT 900-10	860	-	14,8	7,5	32100	305	B	
CSXRT 900-12,5	940	-	17,5	9,2	34200	314	B	
CSXRT 900-15	1020	-	22,0	11	37900	339	B	
CSXRT 900-20	1120	-	29,0	15	42000	360	B	
CSXRT 900-25	1190	-	36,5	18,5	43500	380	B	
CSXRT 900-30	1250	-	42,0	22	45500	399	B	
CSXRT 900-40	1400	-	59,0	30	51000	453	B	
CSXRT 1000-5,5	600	13,9	8,0	4	30500	342	B	
CSXRT 1000-7,5	660	-	11,1	5,5	33000	348	B	
CSXRT 1000-10	730	-	14,8	7,5	37000	358	B	
CSXRT 1000-12,5	790	-	17,5	9,2	40000	366	B	
CSXRT 1000-15	840	-	22,0	11	42500	392	B	
CSXRT 1000-20	940	-	29,0	15	46000	413	B	
CSXRT 1000-25	1000	-	36,5	18,5	50000	432	B	
CSXRT 1000-30	1060	-	42,0	22	52500	452	B	
CSXRT 1000-40	1160	-	59,0	30	59000	506	B	
CSXRT 1000-50	1260	-	68,0	37	64000	549	B	

Dimensiones mm

CSXR



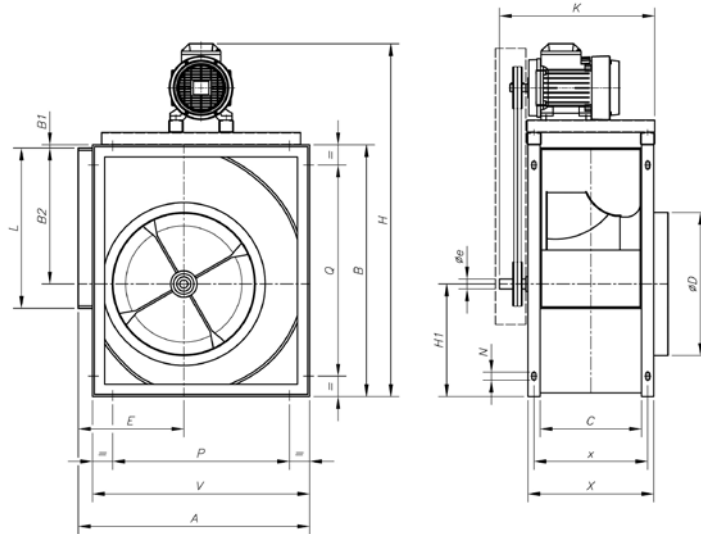
Modelo	A	B	B1	B2	C	øD	øe	E	F	H	K	L	N	P	Q	V	X	x
CSXR-315	518	578	3	340	223	322	25	236	83	235	395	404	13x18	280	280	480	283	253
CSXR-355	578	655	6	383	247	362	30	261	78	266	425	453	13x18	355	355	548	327	287
CSXR-400	651	736	4,5	431,5	274	404	30	290	78	300	452	507	13x18	355	355	613	354	314
CSXR-450	726	827	5	486	308	448	35	322	92	336	500	569	13x18	530	530	681	388	348
CSXR-500	800	918	5	538	344	510	35	352	92	375	535	638	13x18	530	530	750	424	394
CSXR-560	893	1030	8	602	383	570	40	390	87	420	600	715	13x18	530	530	845	483	433
CSXR-630	999	1157	7	678,5	432	635	45	434	87	471,5	650	801	13x18	530	530	946	532	482
CSXR-710	1121	1303	7	765	478	722	50	485	115	531	725	898	17x22	630	630	1058	578	528



Modelo	A	B	C	L	øD	H	øe	E	F	K	X	ø0	P	V	x1	x2
CSXR-800	1250	1615,5	533	1010	798	762	42	535	358,5	1291,5	1231,5	14	980	1050	515	614
CSXR-900	1408	1475	595	1130	898	850	48	604	407	1353,5	1293,5	14	1080	1150	515	676
CSXR-1000	1541	1966	663	1260	998	900	48	651	433	1529,5	1468,5	14	1180	1250	642	729,5

Dimensiones mm

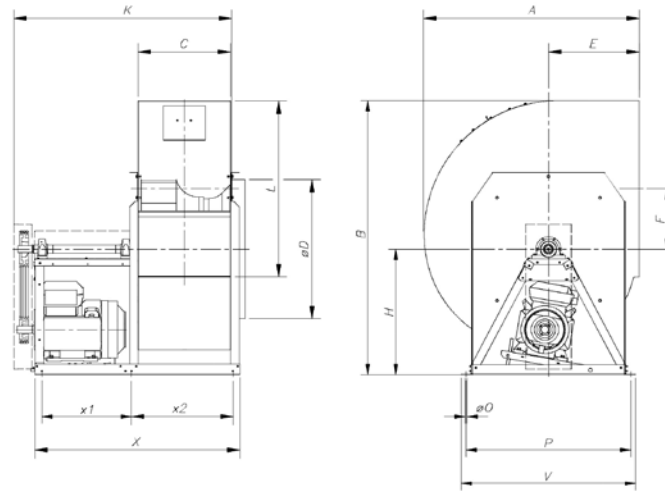
CSXRT



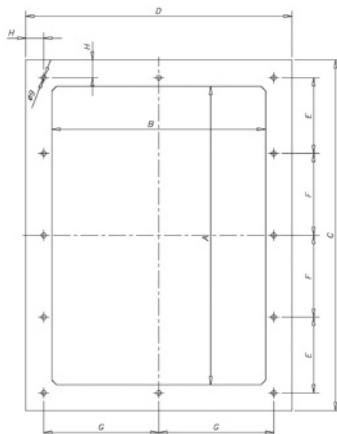
Modelo	A	B	B1	B2	C	øD	øe	E	H	H1	K	L	N	P	Q	V	X	x
CSXRT-315-0'75	518	578	3	340	223	322	25	236	835	235	395	404	13x18	280	280	480	283	253
CSXRT-315-1	518	578	3	340	223	322	25	236	855	235	395	404	13x19	280	280	480	283	253
CSXRT-315-1'5	518	578	3	340	223	322	25	236	855	235	395	404	13x20	280	280	480	283	253
CSXRT-315-2	518	578	3	340	223	322	25	236	875	235	395	404	13x21	280	280	480	283	253
CSXRT-315-3	518	578	3	340	223	322	25	236	875	235	395	404	13x22	280	280	480	283	253
CSXRT-355-0'75	578	655	6	383	247	362	30	261	910	266	425	453	13x18	355	355	548	327	287
CSXRT-355-1	578	655	6	383	247	362	30	261	930	266	425	453	13x19	355	355	548	327	287
CSXRT-355-1'5	578	655	6	383	247	362	30	261	930	266	425	453	13x20	355	355	548	327	287
CSXRT-355-2	578	655	6	383	247	362	30	261	945	266	425	453	13x21	355	355	548	327	287
CSXRT-355-3	578	655	6	383	247	362	30	261	945	266	425	453	13x22	355	355	548	327	287
CSXRT-355-4	578	655	6	383	247	362	30	261	963	266	425	453	13x23	355	355	548	327	287
CSXRT-400-0'75	651	736	4,5	431,5	274	404	30	290	1012	300	452	507	13x18	355	355	613	354	314
CSXRT-400-1	651	736	4,5	431,5	274	404	30	290	1012	300	452	507	13x19	355	355	613	354	314
CSXRT-400-1'5	651	736	4,5	431,5	274	404	30	290	1012	300	452	507	13x20	355	355	613	354	314
CSXRT-400-2	651	736	4,5	431,5	274	404	30	290	1033	300	452	507	13x21	355	355	613	354	314
CSXRT-400-3	651	736	4,5	431,5	274	404	30	290	1033	300	452	507	13x22	355	355	613	354	314
CSXRT-400-4	651	736	4,5	431,5	274	404	30	290	1045	300	452	507	13x23	355	355	613	354	314
CSXRT-400-5'5	651	736	4,5	431,5	274	404	30	290	1072	300	452	507	13x24	355	355	613	354	314
CSXRT-450-0'75	726	827	5	486	308	448	35	322	1100	336	500	569	13x18	530	530	681	388	348
CSXRT-450-1	726	827	5	486	308	448	35	322	1100	336	500	569	13x19	530	530	681	388	348
CSXRT-450-1'5	726	827	5	486	308	448	35	322	1120	336	500	569	13x20	530	530	681	388	348
CSXRT-450-2	726	827	5	486	308	448	35	322	1120	336	500	569	13x21	530	530	681	388	348
CSXRT-450-3	726	827	5	486	308	448	35	322	1138	336	500	569	13x22	530	530	681	388	348
CSXRT-450-4	726	827	5	486	308	448	35	322	1138	336	500	569	13x23	530	530	681	388	348
CSXRT-450-5'5	726	827	5	486	308	448	35	322	1162	336	500	569	13x24	530	530	681	388	348
CSXRT-450-7'5	726	827	5	486	308	448	35	322	1205	336	500	569	13x25	530	530	681	388	348
CSXRT-450-10	726	827	5	486	308	448	35	322	1205	336	500	569	13x26	530	530	681	388	348
CSXRT-450-12'5	726	827	5	486	308	448	35	322	1205	336	500	569	13x27	530	530	681	388	348
CSXRT-500-1'5	800	918	5	538	344	510	35	352	1214	375	535	638	13x18	530	530	750	424	394
CSXRT-500-2	800	918	5	538	344	510	35	352	1214	375	535	638	13x19	530	530	750	424	394
CSXRT-500-3	800	918	5	538	344	510	35	352	1228	375	535	638	13x20	530	530	750	424	394
CSXRT-500-4	800	918	5	538	344	510	35	352	1228	375	535	638	13x21	530	530	750	424	394
CSXRT-500-5'5	800	918	5	538	344	510	35	352	1255	375	535	638	13x22	530	530	750	424	394
CSXRT-500-7'5	800	918	5	538	344	510	35	352	1292	375	535	638	13x23	530	530	750	424	394
CSXRT-500-10	800	918	5	538	344	510	35	352	1292	375	535	638	13x24	530	530	750	424	394
CSXRT-500-12'5	800	918	5	538	344	510	35	352	1292	375	535	638	13x25	530	530	750	424	394
CSXRT-500-15	800	918	5	538	344	510	35	352	1350	375	535	638	13x26	530	530	750	424	394
CSXRT-560-2	893	1030	8	602	383	570	40	390	1325	420	600	715	13x18	530	530	845	483	433

Dimensiones mm

Modelo	A	B	B1	B2	C	øD	øe	E	H	H1	K	L	N	P	Q	V	X	x
CSXRT-560-3	893	1030	8	602	383	570	40	390	1340	420	600	715	13x19	530	530	845	483	433
CSXRT-560-4	893	1030	8	602	383	570	40	390	1340	420	600	715	13x20	530	530	845	483	433
CSXRT-560-5'5	893	1030	8	602	383	570	40	390	1365	420	600	715	13x21	530	530	845	483	433
CSXRT-560-7'5	893	1030	8	602	383	570	40	390	1410	420	600	715	13x22	530	530	845	483	433
CSXRT-560-10	893	1030	8	602	383	570	40	390	1410	420	600	715	13x23	530	530	845	483	433
CSXRT-560-12'5	893	1030	8	602	383	570	40	390	1410	420	600	715	13x24	530	530	845	483	433
CSXRT-560-15	893	1030	8	602	383	570	40	390	1464	420	600	715	13x25	530	530	845	483	433
CSXRT-630-3	999	1157	7	678,5	432	635	45	434	1470	471,5	650	801	13x18	530	530	946	532	482
CSXRT-630-4	999	1157	7	678,5	432	635	45	434	1470	471,5	650	801	13x19	530	530	946	532	482
CSXRT-630-5'5	999	1157	7	678,5	432	635	45	434	1492	471,5	650	801	13x20	530	530	946	532	482
CSXRT-630-7'5	999	1157	7	678,5	432	635	45	434	1531	471,5	650	801	13x21	530	530	946	532	482
CSXRT-630-10	999	1157	7	678,5	432	635	45	434	1531	471,5	650	801	13x22	530	530	946	532	482
CSXRT-630-12'5	999	1157	7	678,5	432	635	45	434	1531	471,5	650	801	13x23	530	530	946	532	482
CSXRT-630-15	999	1157	7	678,5	432	635	45	434	1590	471,5	650	801	13x24	530	530	946	532	482
CSXRT-630-20	999	1157	7	678,5	432	635	45	434	1590	471,5	650	801	13x25	530	530	946	532	482
CSXRT-710-4	1121	1303	7	765	478	722	50	485	1612	531	725	898	17x22	630	630	1058	578	528
CSXRT-710-5'5	1121	1303	7	765	478	722	50	485	1638	531	725	898	17x23	630	630	1058	578	528
CSXRT-710-7'5	1121	1303	7	765	478	722	50	485	1675	531	725	898	17x24	630	630	1058	578	528
CSXRT-710-10	1121	1303	7	765	478	722	50	485	1675	531	725	898	17x25	630	630	1058	578	528
CSXRT-710-12'5	1121	1303	7	765	478	722	50	485	1675	531	725	898	17x26	630	630	1058	578	528
CSXRT-710-15	1121	1303	7	765	478	722	50	485	1735	531	725	898	17x27	630	630	1058	578	528
CSXRT-710-20	1121	1303	7	765	478	722	50	485	1735	531	725	898	17x28	630	630	1058	578	528
CSXRT-710-25	1121	1303	7	765	478	722	50	485	1820	531	725	898	17x29	630	630	1058	578	528



Modelo	A	B	C	L	øD	H	E	F	K	X	øO	P	V	x1	x2
CSXRT-800	1250	1615,5	533	1010	798	762	535	358,5	1321,5	1231,5	14	980	1050	515	614
CSXRT-900	1408	1475	595	1130	898	850	604	407	1383,5	1293,5	14	1080	1150	515	676
CSXRT-1000	1541	1966	663	1260	998	900	651	433	1559,5	1468,5	14	1180	1250	642	729,5



Accesorio brida de impulsión

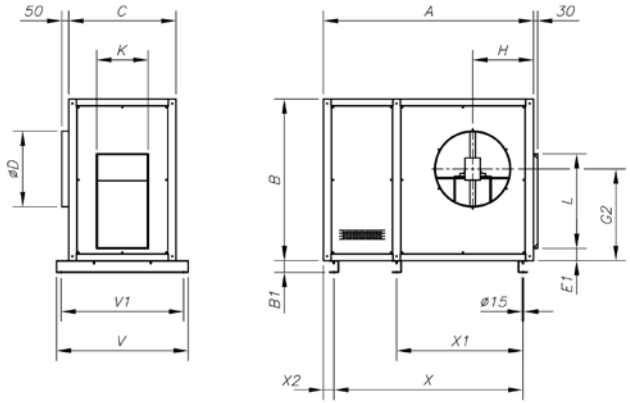
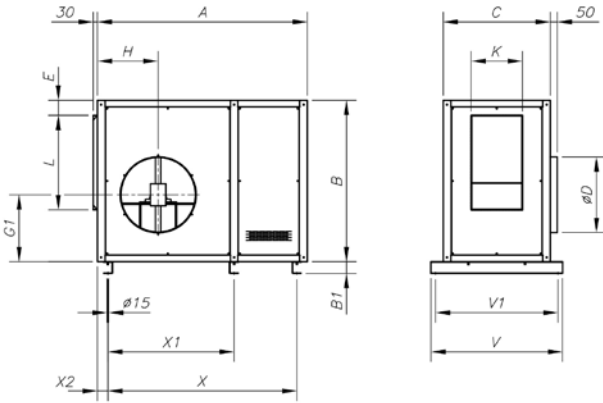
	A	B	C	D	E	F	G	H
CSXRT-800	1007	533	1063	589	268,5	250	281,5	13
CSXRT-900	1130	595	1186	651	280	300	312,5	13
CSXRT-1000	1267	663	1323	719	298,5	350	346,5	13

Dimensiones mm

CJSXR

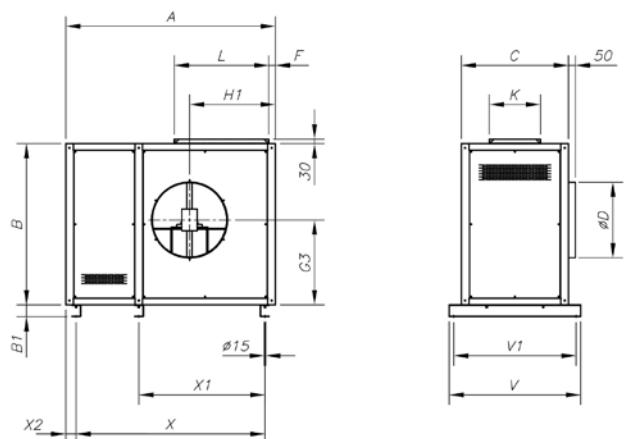
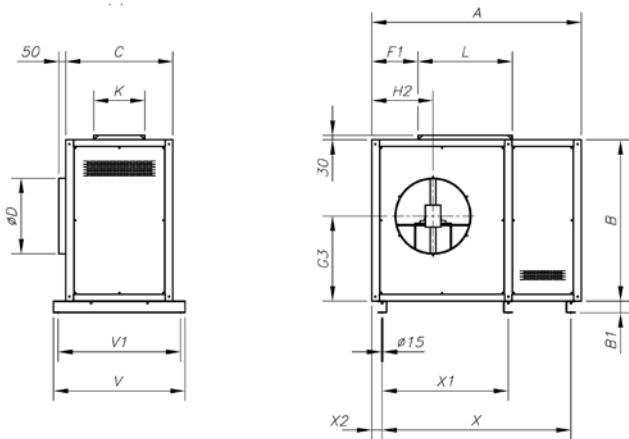
Suministro standard impulsión horizontal (H) RD 90

Bajo demanda impulsión horizontal (H) LG 90



Bajo demanda impulsión vertical (V) RD 0

Bajo demanda impulsión vertical (V) LG 0

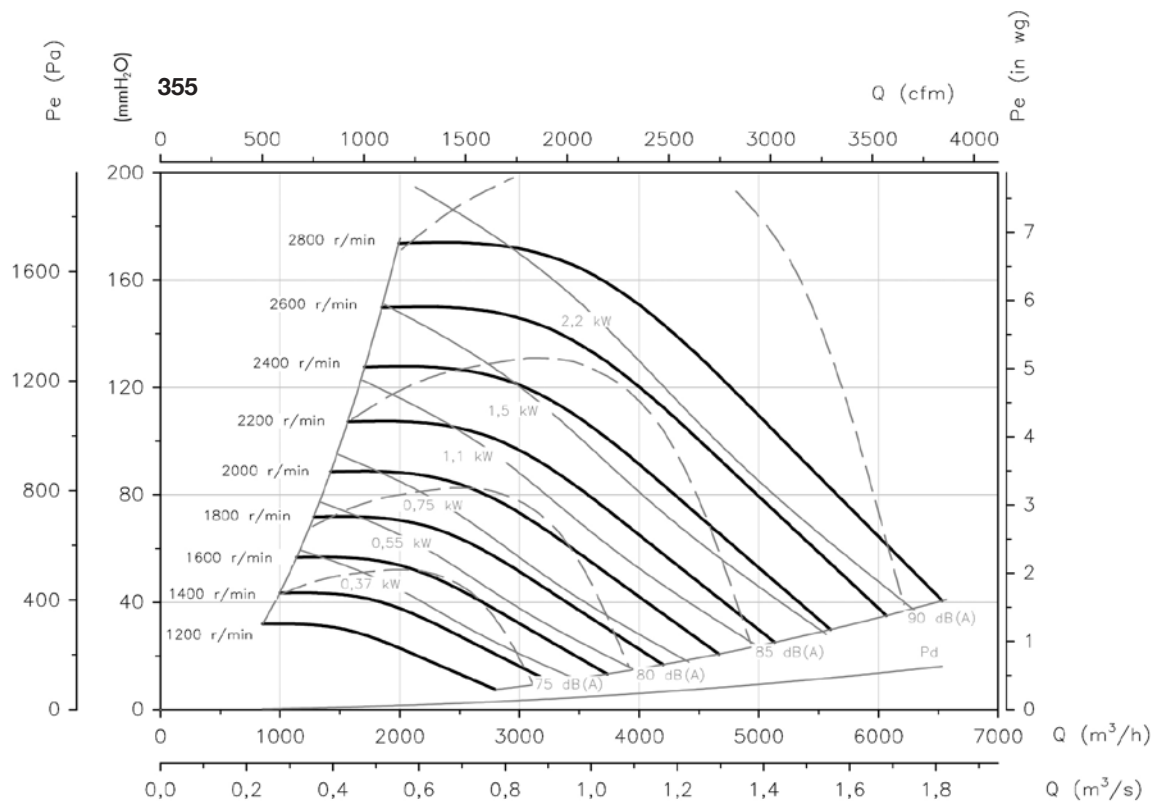
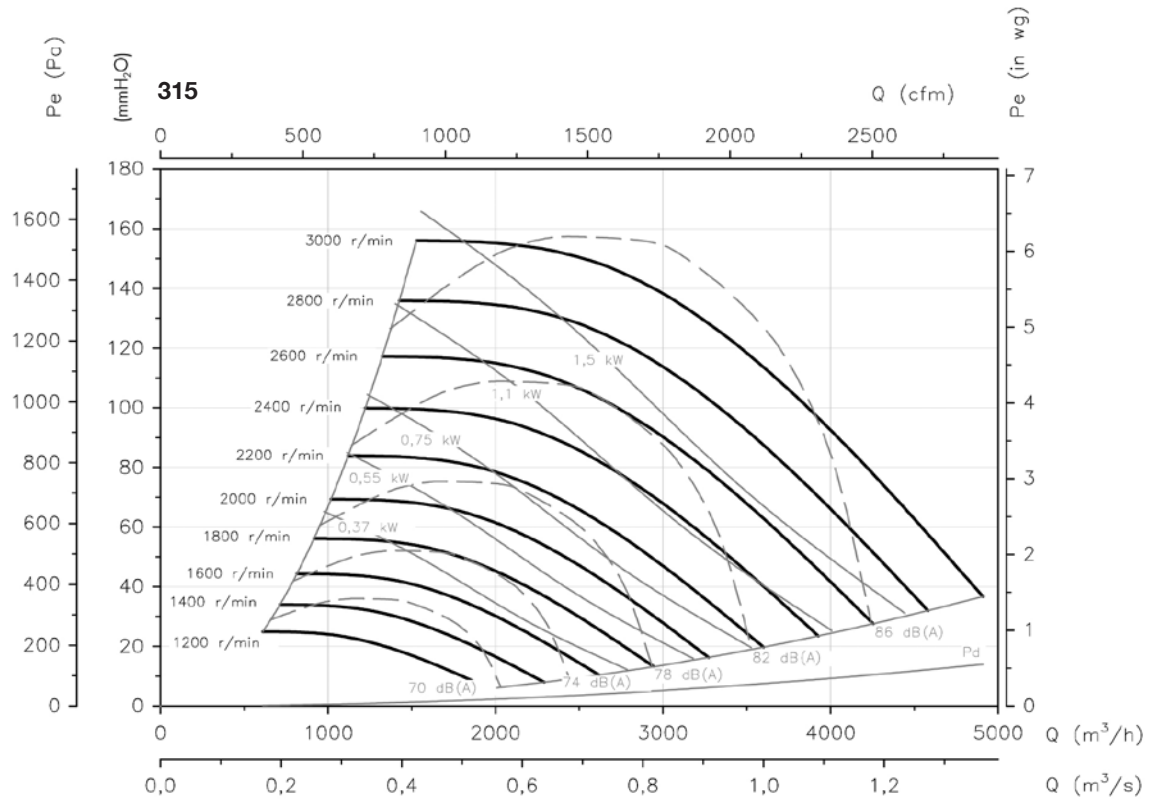


Modelo	A	B	B1	C	ØD	E	E1	F	F1	G1	G2	G3	H	H1	H2	L	K	V	V1	X	X1	X2
CJSXR-315	1170	740	60	600	315	82	84,2	113	281	317,5	423,2	366,2	305	451,5	346,3	405	224	760	680	880	-	155
CJSXR-355	1265	815	60	650	365	85	86,5	112,5	302,5	347,2	470,2	398	338	496	373	454	248	810	730	1020	-	152
CJSXR-400	1370	900	60	680	400	82	90,2	111	331	386,2	522,2	447,2	359	543	407	508	275	840	760	1120	-	152
CJSXR-450	1480	990	60	716	448	82	91,2	112,8	360	422,2	577,2	491	383	598	443	570	309	876	796	1240	-	152
CJSXR-500	1625	1080	60	760	510	80,5	91	111,7	381,3	461,2	629,2	534,2	409	650	482	639	345	920	840	1340	670	152
CJSXR-560	1760	1195	60	810	580	86,8	94,2	128	426	506,2	696,2	590	462	731	540	716	384	970	890	1490	745	152
CJSXR-630	1880	1322	60	850	635	85,2	89,6	113,4	455,6	557,7	768,7	648,2	488	792,5	578,5	802	433	1010	930	820	1610	158
CJSXR-710	2180	1500	80	910	710	103	108,2	100	491	632,2	873,2	737,2	562	865	624	899	479	1070	990	955	1910	168

Curvas características

Q= Caudal en m³/h, m³/s y cfm.

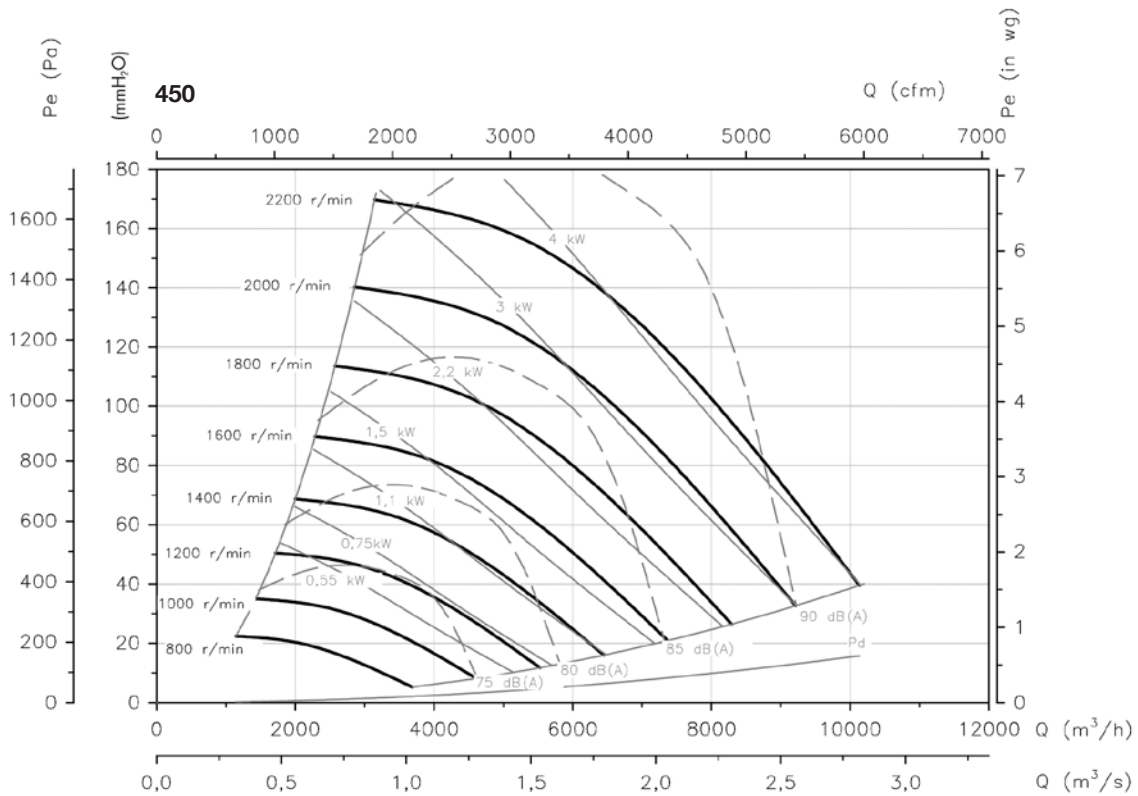
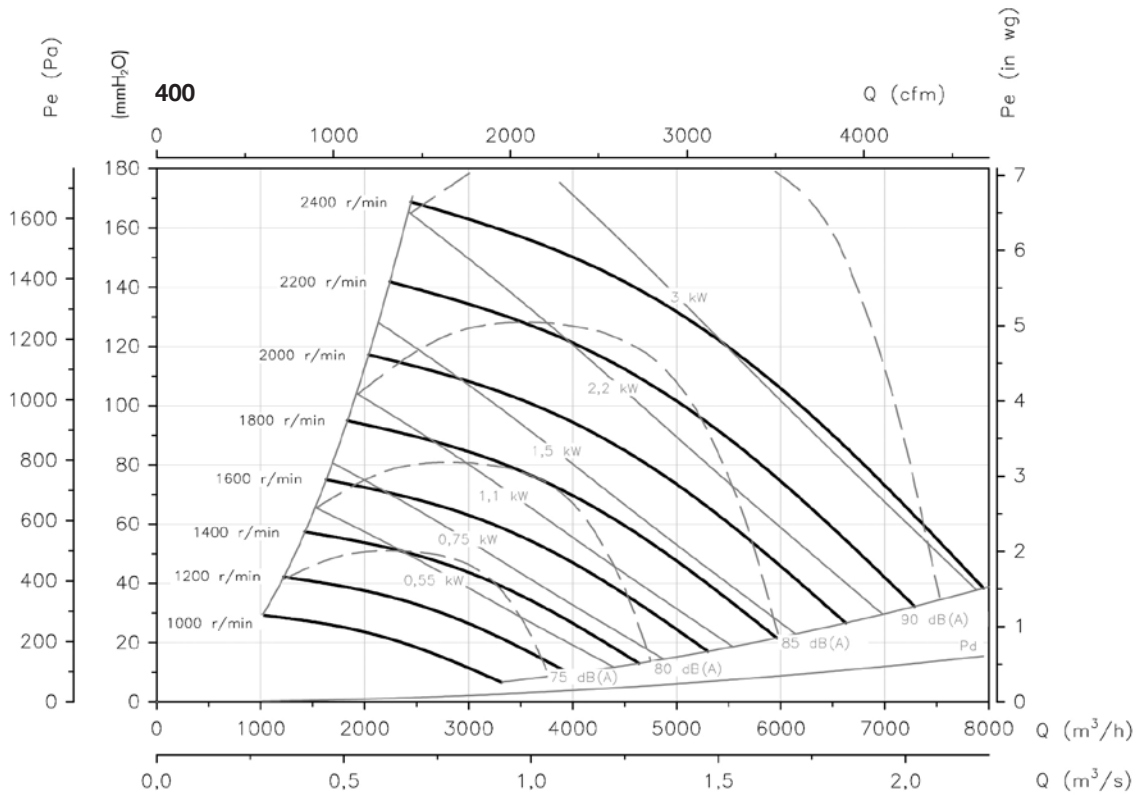
Pe= Presión estática en mmH₂O, Pa e inwg.



Curvas características

Q= Caudal en m³/h, m³/s y cfm.

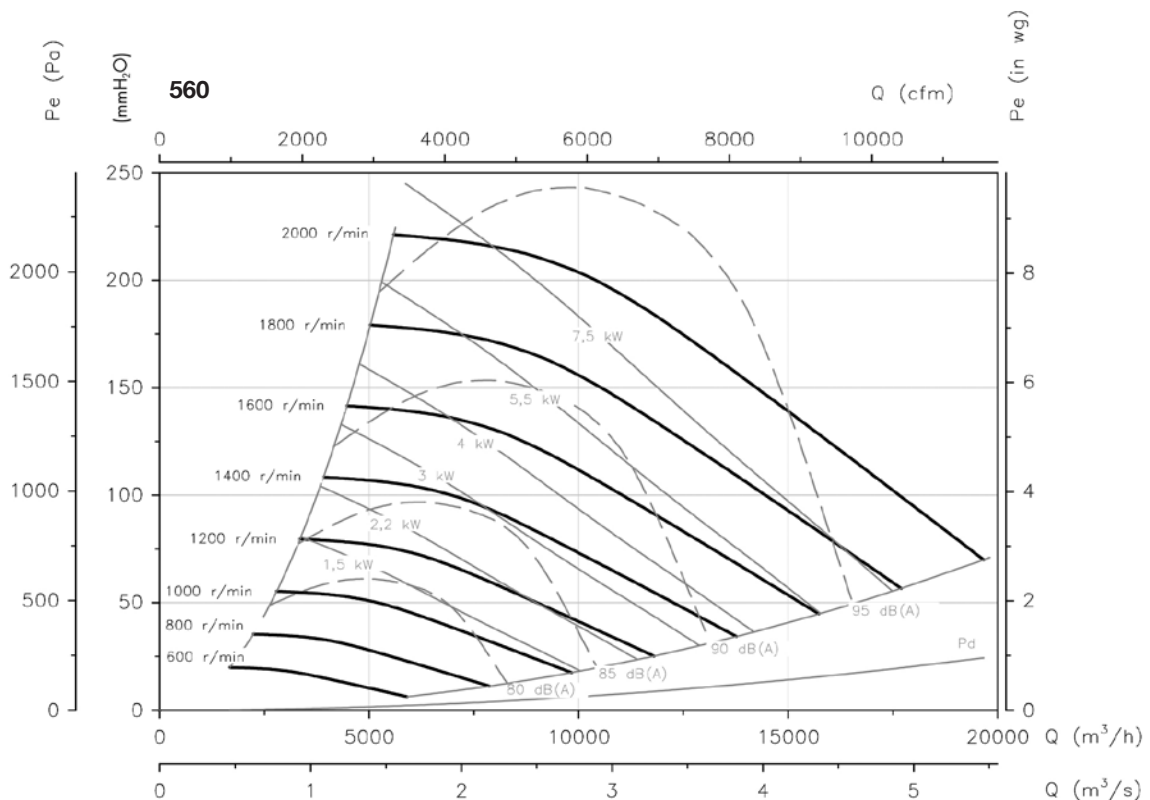
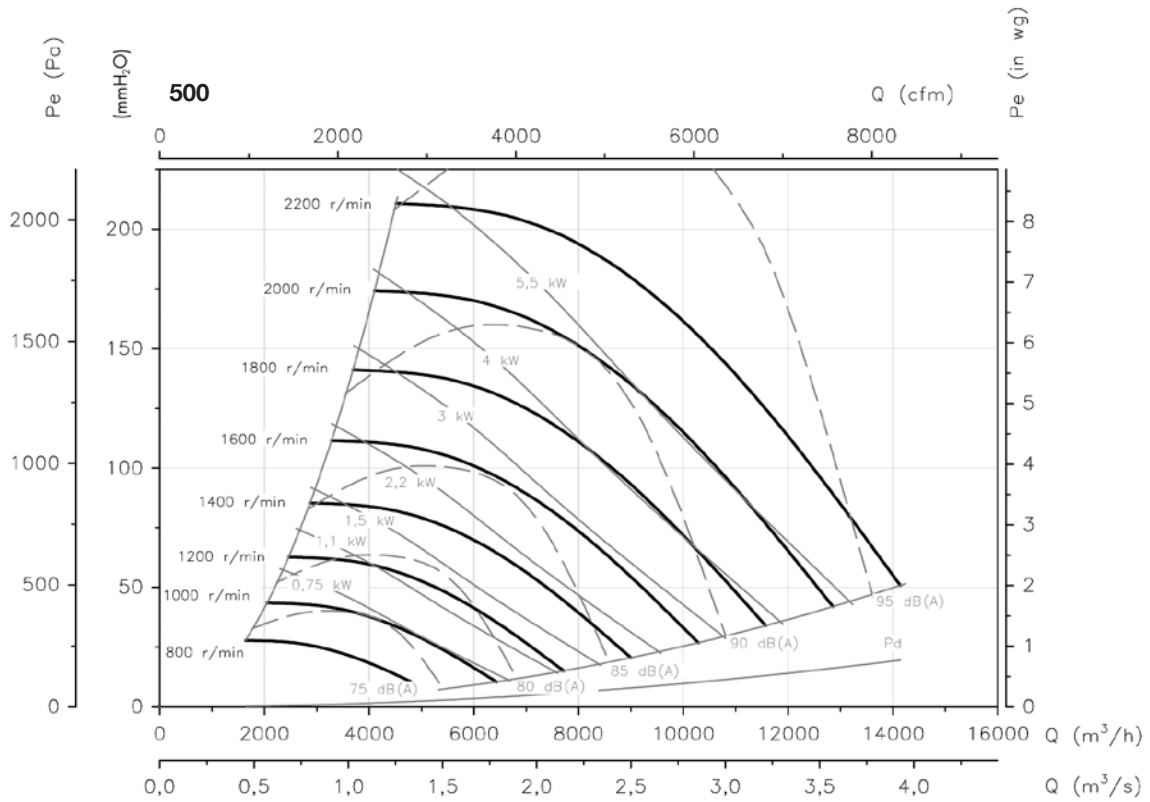
Pe= Presión estática en mmH₂O, Pa e inwg.



Curvas características

Q= Caudal en m³/h, m³/s y cfm.

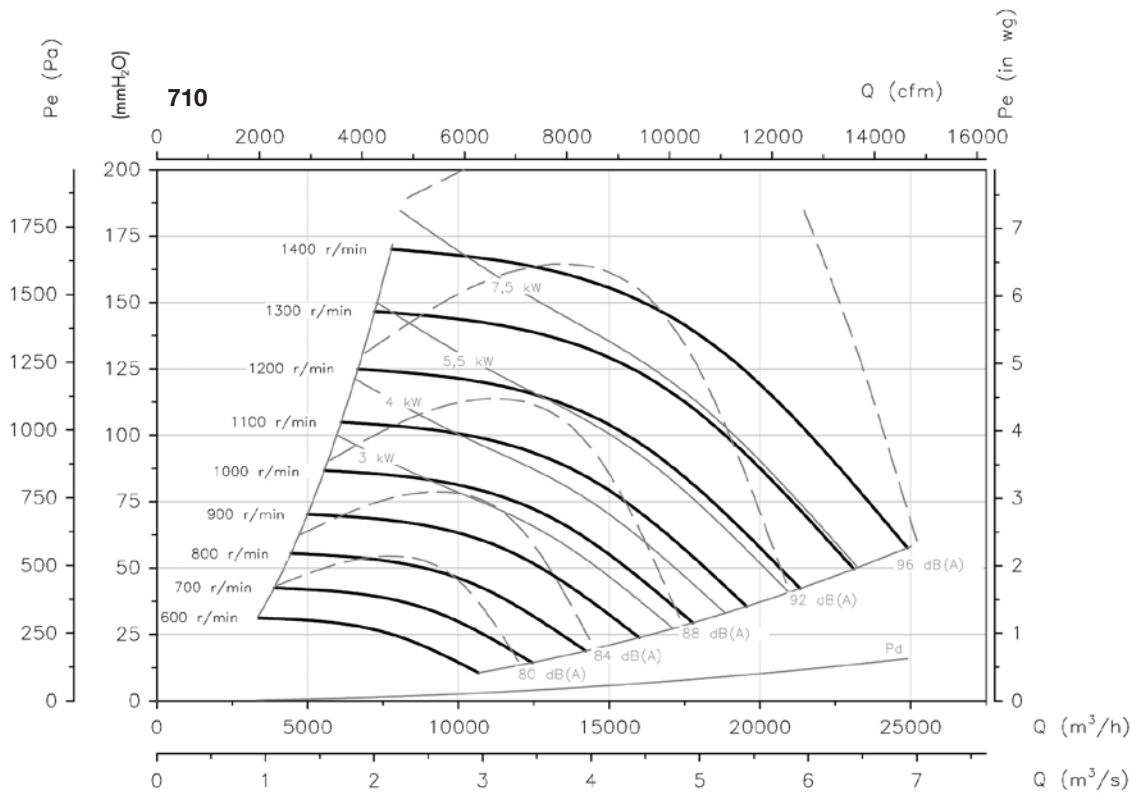
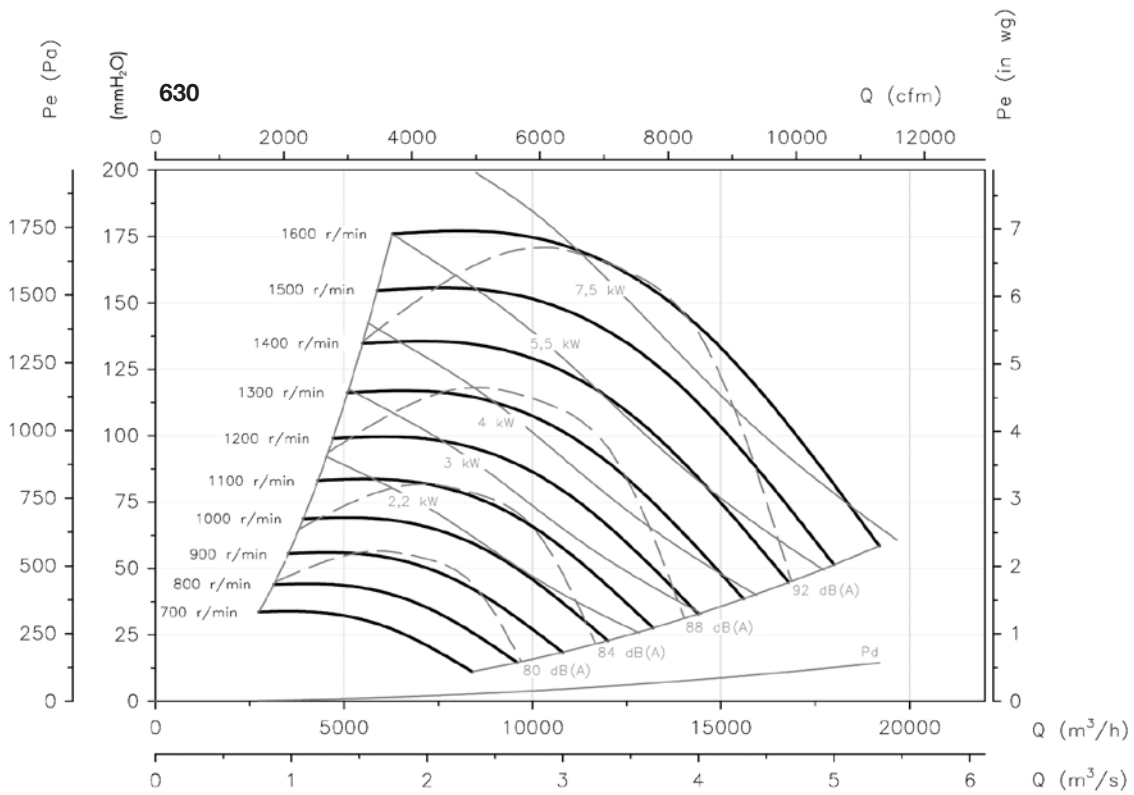
Pe= Presión estática en mmH₂O, Pa e inwg.



Curvas características

Q= Caudal en m³/h, m³/s y cfm.

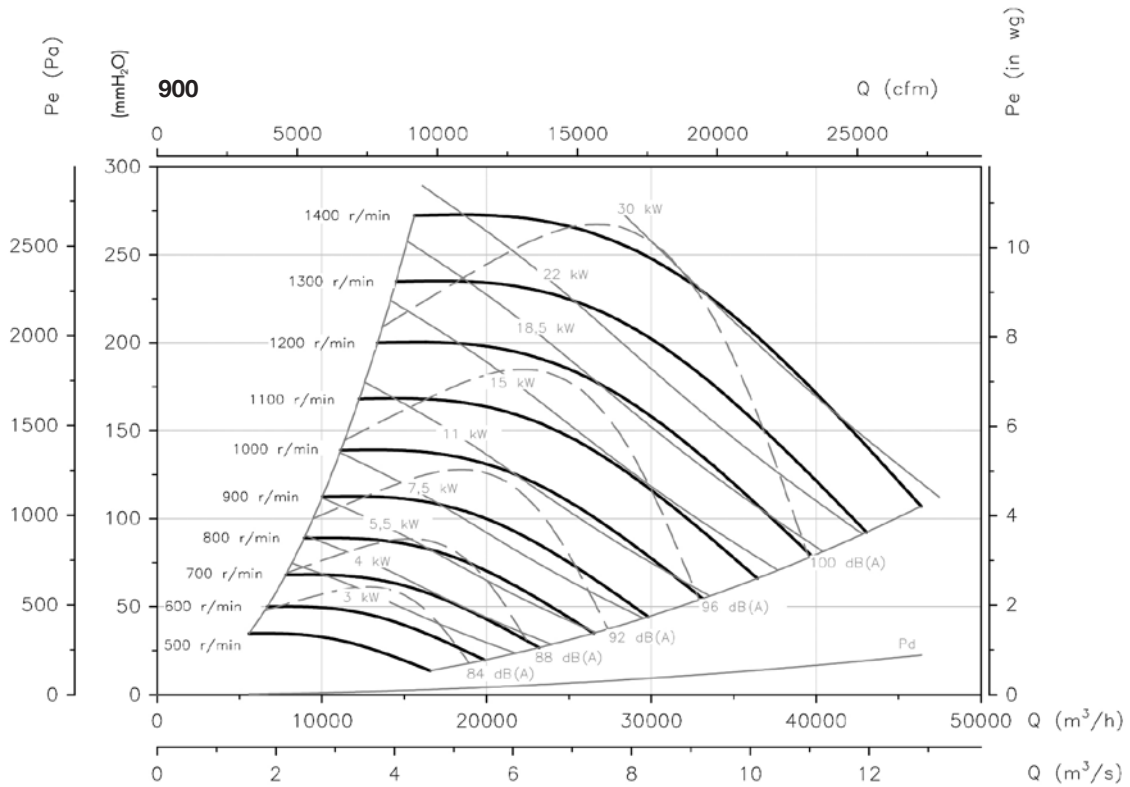
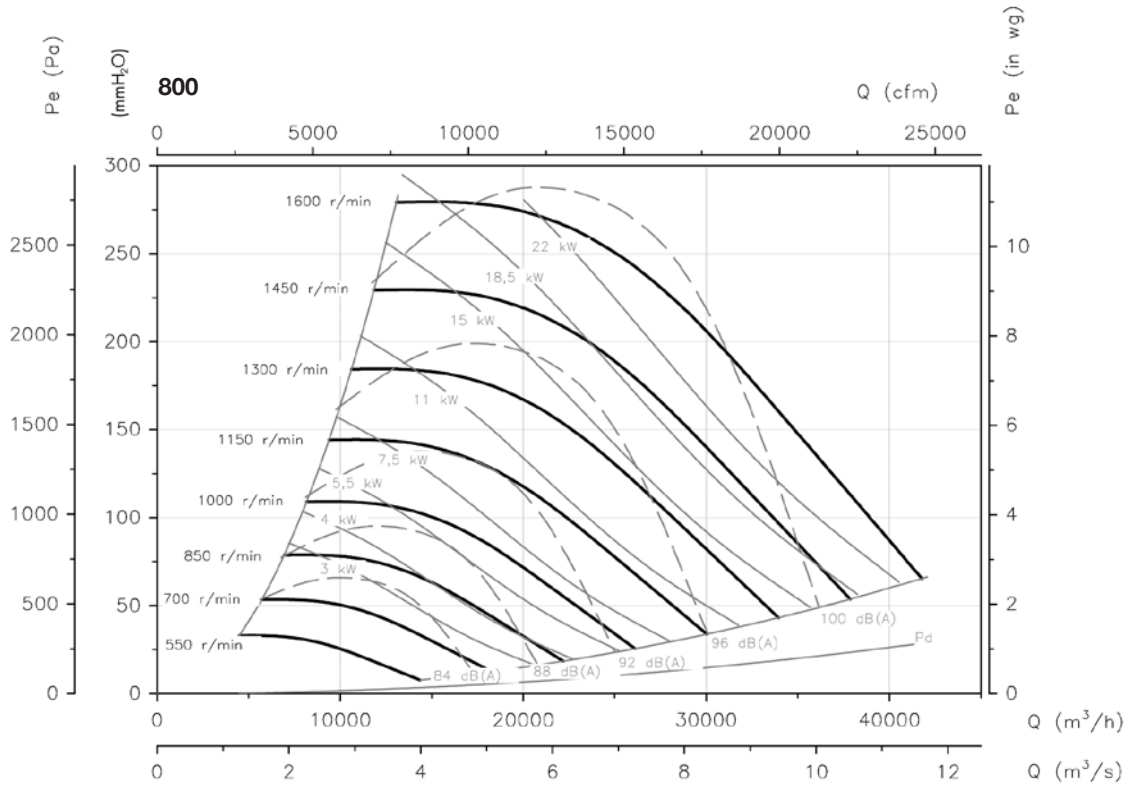
Pe= Presión estática en mmH₂O, Pa e inwg.



Curvas características

Q= Caudal en m³/h, m³/s y cfm.

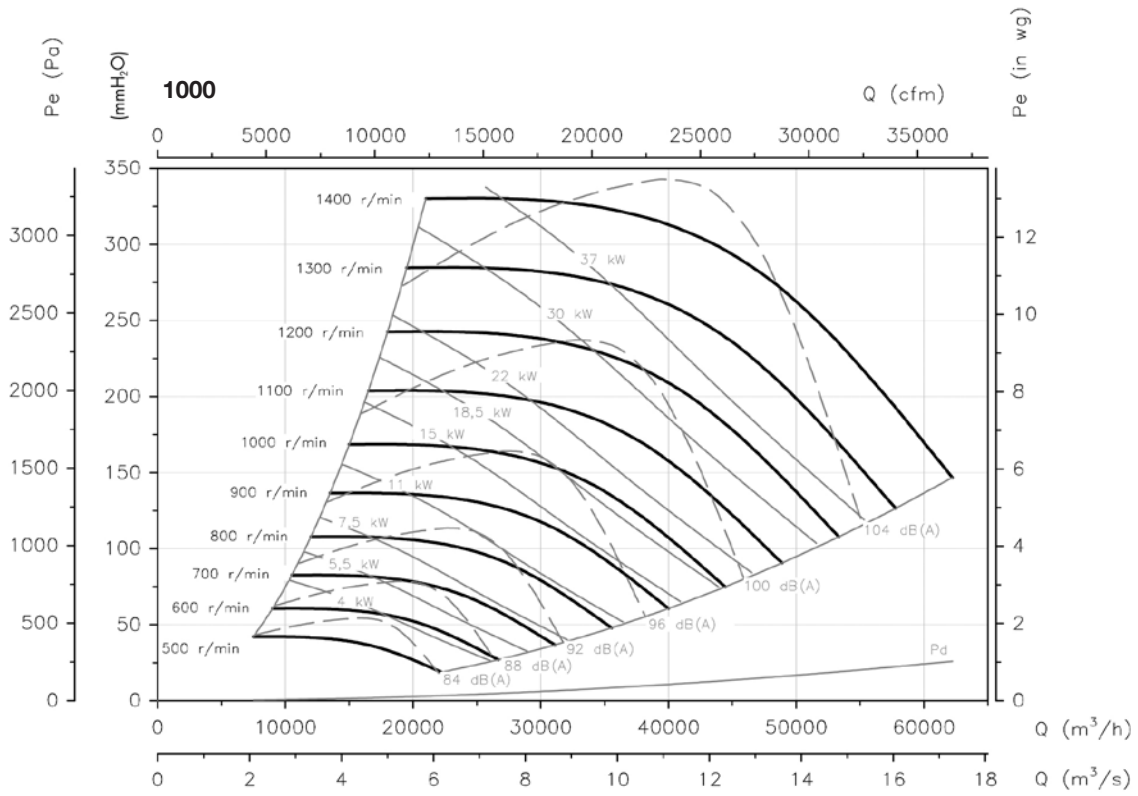
Pe= Presión estática en mmH₂O, Pa e inwg.



Curvas características

Q= Caudal en m³/h, m³/s y cfm.

Pe= Presión estática en mmH₂O, Pa e inwg.



Accesorios



INT

C2V

RM

VSD3/A-RFT

AET

VIS

TEJ