

CRF

Extractores centrífugos de tejado, con bajo nivel sonoro



Extractores centrífugos de tejado, de bajo nivel sonoro, con motor de rotor exterior.

Ventilador:

- Construcción en chapa de acero galvanizado.
- Turbina con álabes a reacción, en chapa de aluminio excepto modelos 225 y 250 en chapa de acero.
- Rejilla de protección antipájaros.
- Cuerpo abatible para facilitar la inspección y el mantenimiento.

Motor:

- Motores clase F, de rotor exterior, protección IP54.

- Monofásicos 230V.-50/60Hz, excepto modelos 450 y 500 230V.-50Hz.
- Trifásicos 400V.-50/60Hz, excepto modelos 450 y 500 400V.-50Hz.
- Temperatura máxima del aire a transportar: -25°C.+ 50°C.

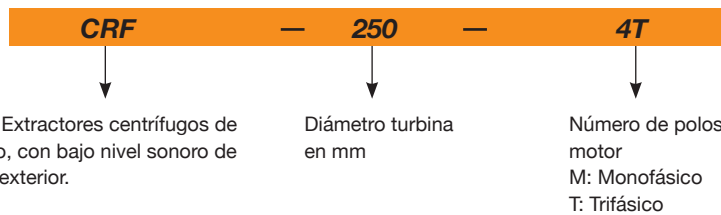
Acabado:

- Anticorrosivo en chapa de acero galvanizado.

Bajo demanda:

- El variador electrónico de velocidad (VSD) se suministra bajo demanda.

Código de pedido



Características técnicas

Modelo	Velocidad (r/min)	Intensidad máxima admisible (A)		Potencia eléctrica máxima (kW)	Caudal máximo (m³/h)	Nivel presión sonora dB(A) ⁽¹⁾		Peso (Kg)	VSD Recomendado	According ErP
		230V	400V			Aspiración	Descarga			
CRF-225-4M	1420	0,20		0,04	650	31	37	11	VSD1/M-0.5	2018
CRF-250-4M	1440	0,31		0,06	950	32	38	12	VSD1/M-0.5	2018
CRF-250-4T	1450		0,28	0,06	950	32	38	12	VSD3/A-RFT-1	2018
CRF-315-4M	1400	0,60		0,14	2000	39	45	17	VSD1/M-0.5	2018
CRF-315-4T	1430		0,35	0,14	2000	39	45	17	VSD3/A-RFT-1	2018
CRF-315-6M	940	0,38		0,08	1280	28	34	17	VSD1/M-0.5	2016
CRF-315-6T	900		0,20	0,07	1280	28	34	17	VSD3/A-RFT-1	2016
CRF-355-4M	1400	0,75		0,17	2500	43	48	24	VSD1/M-0.5	2018
CRF-355-4T	1400		0,45	0,18	2500	43	48	24	VSD3/A-RFT-1	2018
CRF-355-6M	930	0,46		0,10	1800	31	38	24	VSD1/M-0.5	2018
CRF-355-6T	950		0,32	0,10	1800	31	38	24	VSD3/A-RFT-1	2018
CRF-400-4M	1350	1,20		0,26	2810	46	52	28	VSD1/M-0.5	2018
CRF-400-4T	1380		0,60	0,27	2810	46	52	28	VSD3/A-RFT-1	2018
CRF-400-6M	940	0,72		0,14	2400	35	41	28	VSD1/M-0.5	2018
CRF-400-6T	900		0,40	0,15	2400	35	41	28	VSD3/A-RFT-1	2018
CRF-450-4M	1400	3,20		0,55	5400	53	59	42	VSD1/M-0.5	2018
CRF-450-4T	1340		1,00	0,55	5400	53	59	42	VSD3/A-RFT-1	2018
CRF-450-6M	930	1,30		0,26	3700	42	48	42	VSD1/M-0.5	2018
CRF-450-6T	920		1,00	0,30	3700	42	48	42	VSD3/A-RFT-1	2018
CRF-500-4T	1400		2,50	1,10	7600	57	62	51	VSD3/A-RFT-2	2018
CRF-500-6M	920	1,80		0,40	5200	45	52	51	VSD1/M-0.5	2018
CRF-500-6T	950		1,25	0,45	5200	45	52	51	VSD3/A-RFT-1	2018

(1) Los valores de los niveles sonoros, son presiones en db(A), medidos a 6 metros, y a 2/3 del caudal máximo (2/3 Qmáx.)



Erp. (Energy Related Products)

Información de la Directiva 2009/125/EC descargable desde la web de SODECA o programa de selección QuickFan

Características acústicas

Espectro de potencia sonora Lw(A) en dB(A) por banda de frecuencia en Hz.

Valores tomados a la aspiración con 2/3 caudal máximo (2/3Qmax).

Modelo	63	125	250	500	1000	2000	4000	8000
225	29	35	46	49	50	46	44	38
250	30	36	47	50	51	47	45	39
315-4	40	49	54	54	58	57	50	44
315-6	29	38	43	43	47	46	39	33
355-4	44	53	58	58	62	61	54	48
355-6	32	41	46	46	50	49	42	36
400-4	48	54	60	60	63	66	57	51
400-6	37	43	49	49	52	55	46	40
450-4	55	61	67	67	70	73	64	58
450-6	44	50	56	56	59	62	53	47
500-4	60	67	72	72	76	75	68	63
500-6	48	55	60	60	64	63	56	51

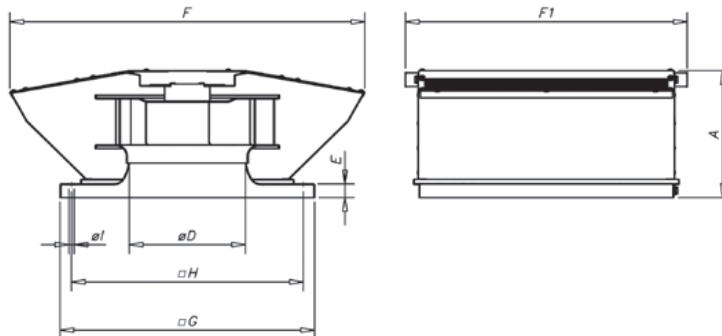
Valores tomados a la descarga con 2/3 caudal máximo (2/3Qmax).

Modelo	63	125	250	500	1000	2000	4000	8000
225	33	38	52	54	55	55	50	45
250	34	39	53	55	56	56	51	46
315-4	39	48	58	62	65	62	55	49
315-6	28	37	47	51	54	51	44	38
355-4	42	51	61	65	68	65	58	52
355-6	32	41	51	55	58	55	48	42
400-4	47	59	67	69	70	70	62	54
400-6	36	48	56	58	59	59	51	43
450-4	54	66	74	76	77	77	69	61
450-6	43	55	63	65	66	66	58	50
500-4	58	70	78	80	81	78	71	63
500-6	48	60	68	70	71	68	61	53

Para obtener los espectros de potencia sonora Lwa en dB(A) en la aspiración a caudal máximo (Qmax), sumar al nivel de presión sonora LpA dado en las curvas características, los valores de la tabla siguiente:

Banda de frecuencia en Hz								
63	125	250	500	1000	2000	4000	8000	
2	9	15	15	18	18	11	5	

Dimensiones mm



Modelo	A	ØD*	E	F	F1	G	H	øl
CRF-225	185	146	30	477	420	355	305	12
CRF-250	189	165	30	518	465	400	350	12
CRF-315	265	205	30	690	514	450	400	12
CRF-355	280	230	30	781	622	560	510	12
CRF-400	280	260	30	781	622	560	510	12
CRF-450	400	290	30	1110	775	710	660	12
CRF-500	400	325	30	1110	775	710	660	12

(*) Diámetro nominal tubería recomendada

Accesorios



Curvas características

Q= Caudal en m³/h, m³/s y cfm.

Pe= Presión estática en mmH₂O, Pa e inwg.

