

CBXR



Ventiladores centrífugos de doble aspiración a transmisión, con estructura reforzada y rodamientos de puente rígido soportados sobre la estructura



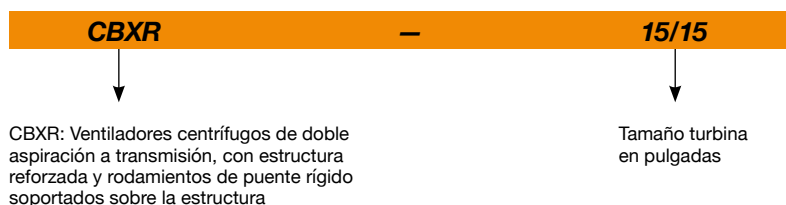
Ventilador:

- Envoltente en chapa de acero galvanizado.
- Turbina a acción en chapa de acero galvanizado.
- Eje libre con rodamientos a bolas de engrase permanente en ambos lados.
- Temperatura del aire a transportar: -25 °C +85 °C.

Acabado:

- Chapa de acero galvanizado.

Código de pedido



Características técnicas

Modelo	Velocidad máx.	Potencia instalada máx.	Caudal máximo	Temperatura del aire (°C)		Peso aprox.
	(r/min)	(kW)	(m³/h)	mín.	máx.	(Kg)
CBXR-15/15	1200	5,5	16990	-25	+85	29
CBXR-18/18	1000	7,5	26190	-25	+85	40
CBXR-20/20	1000	7,5	27160	-25	+85	84
CBXR-22/22	900	11,0	34080	-25	+85	94
CBXR-25/25	700	11,0	46250	-25	+85	113
CBXR-30/28	600	15,0	62320	-25	+85	145

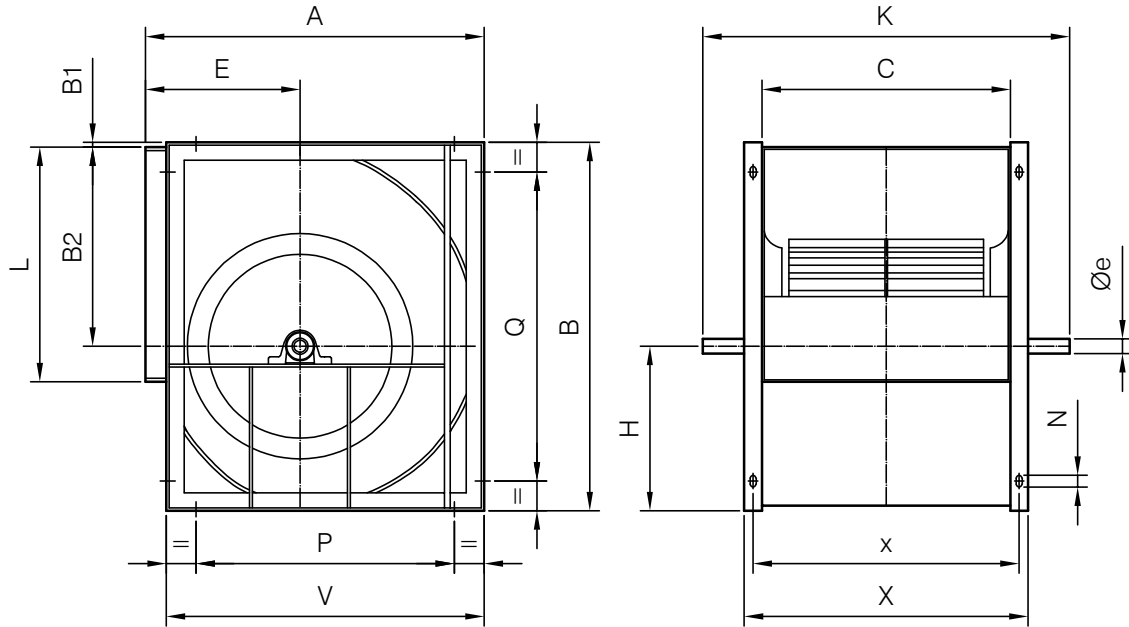


Erp. (Energy Related Products)

Información de la Directiva 2009/125/EC descargable desde la web de SODECA o programa de selección QuickFan.

Dimensiones mm

Suministro estándar: RD 90



	A	B	B1	B2	C	E	øe	H	K	L	N	P	Q	V	X	x
CBXR-15/15	583	632	-	348	473	265	25	284	730	404	9x17	406	406	553	533	505
CBXR-18/18	694	756	-	415	540	323	25	341	800	482	9x17	520	608	664	600	572
CBXR-20/20	843	963	35	523	603	375	35	405	923	603	13x25	646	811	798	683	643
CBXR-22/22	913	1046	35	569	656	400	35	442	976	693	13x25	716	894	868	736	696
CBXR-25/25	998	1161	35	642	765	423	35	484	1085	793	13x25	801	1009	953	845	805
CBXR-30/28	1206	1400	35	776	888	515	40	589	1208	933	13x25	1009	1248	1161	968	928

Accesorios



INT



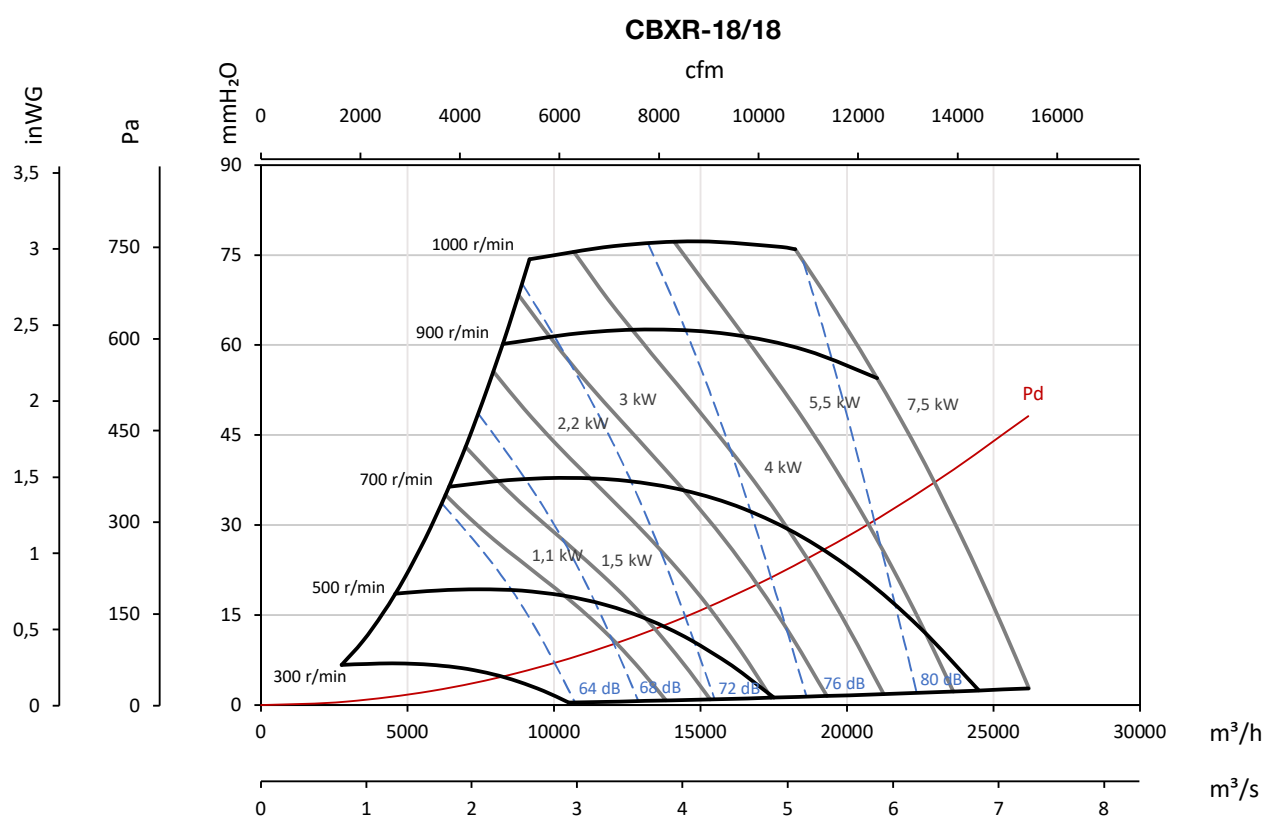
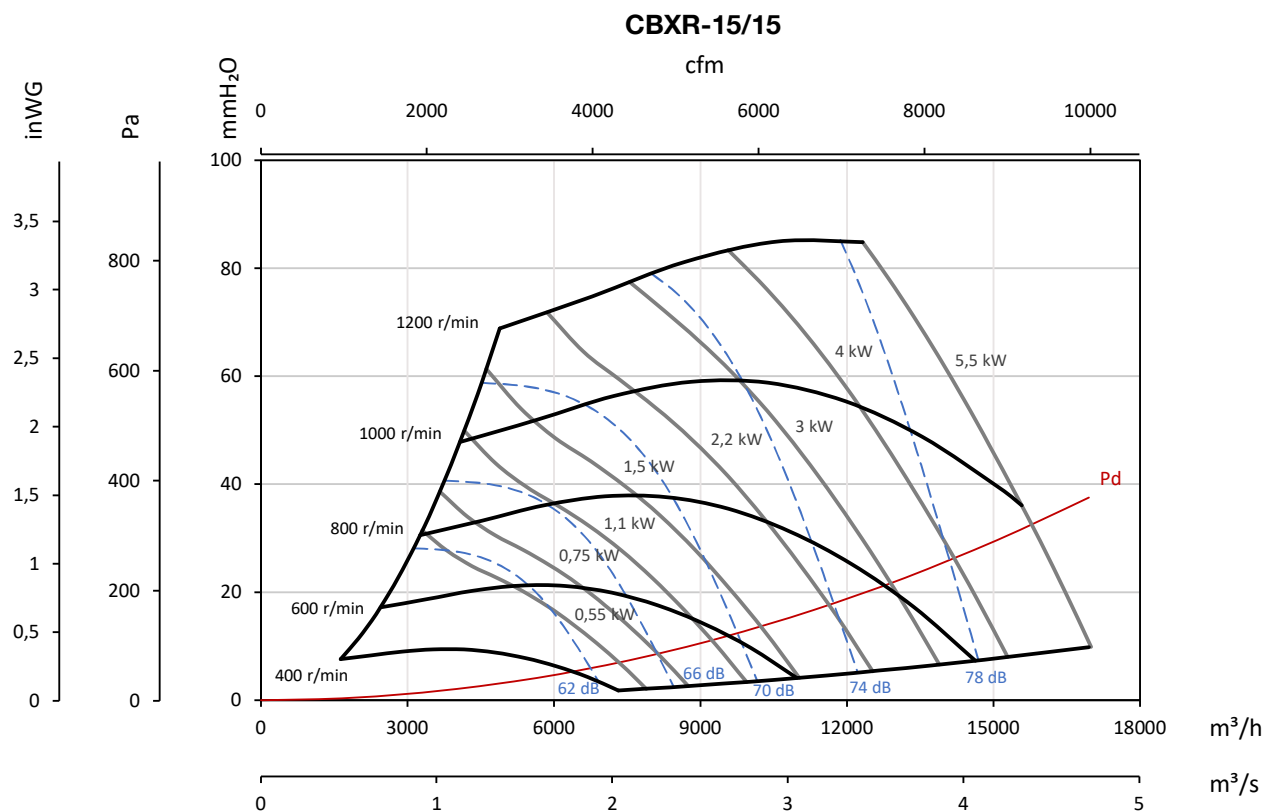
VSD3/A-RFT
- VSD1/A-RFM

Curvas características

Q= Caudal en m³/h, m³/s y cfm

Pe= Presión estática en mmH₂O, Pa e inwg

Los niveles sonoros indicados en las curvas, son presiones a la aspiración medidas a 3 m en campo libre.

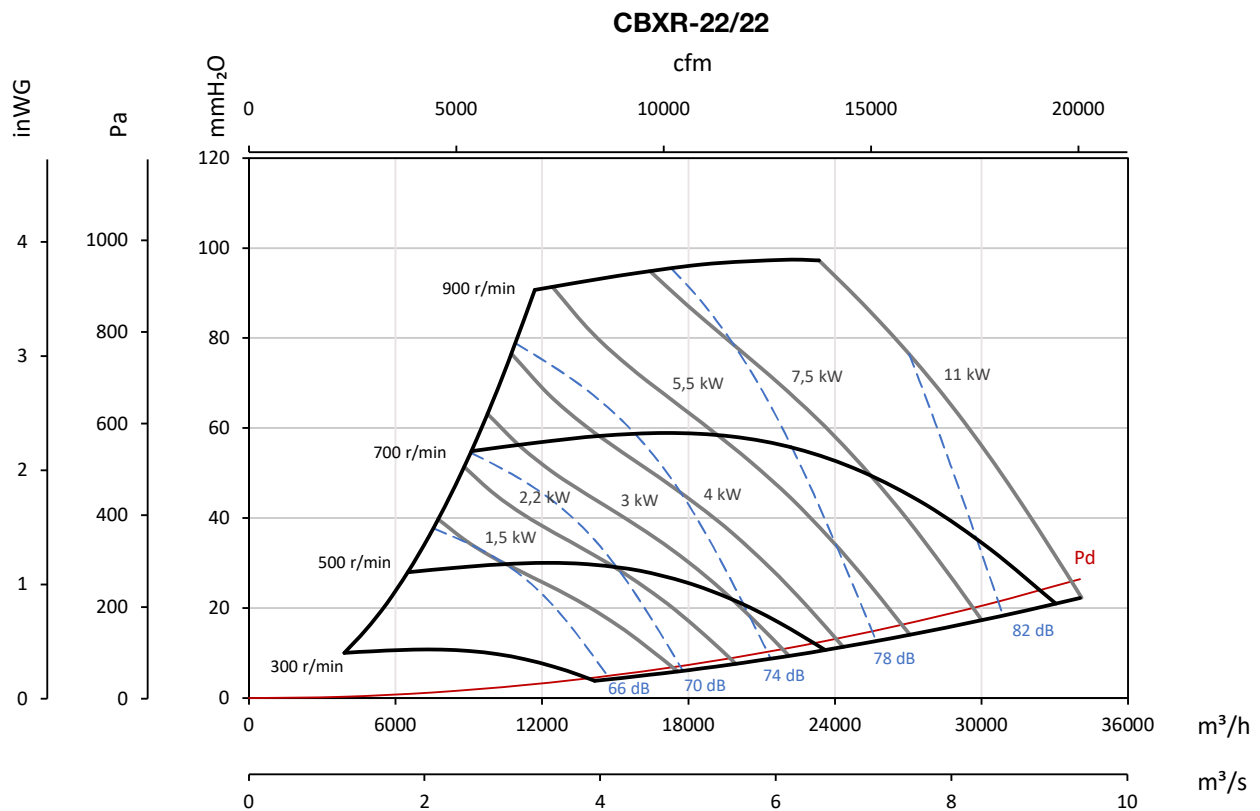
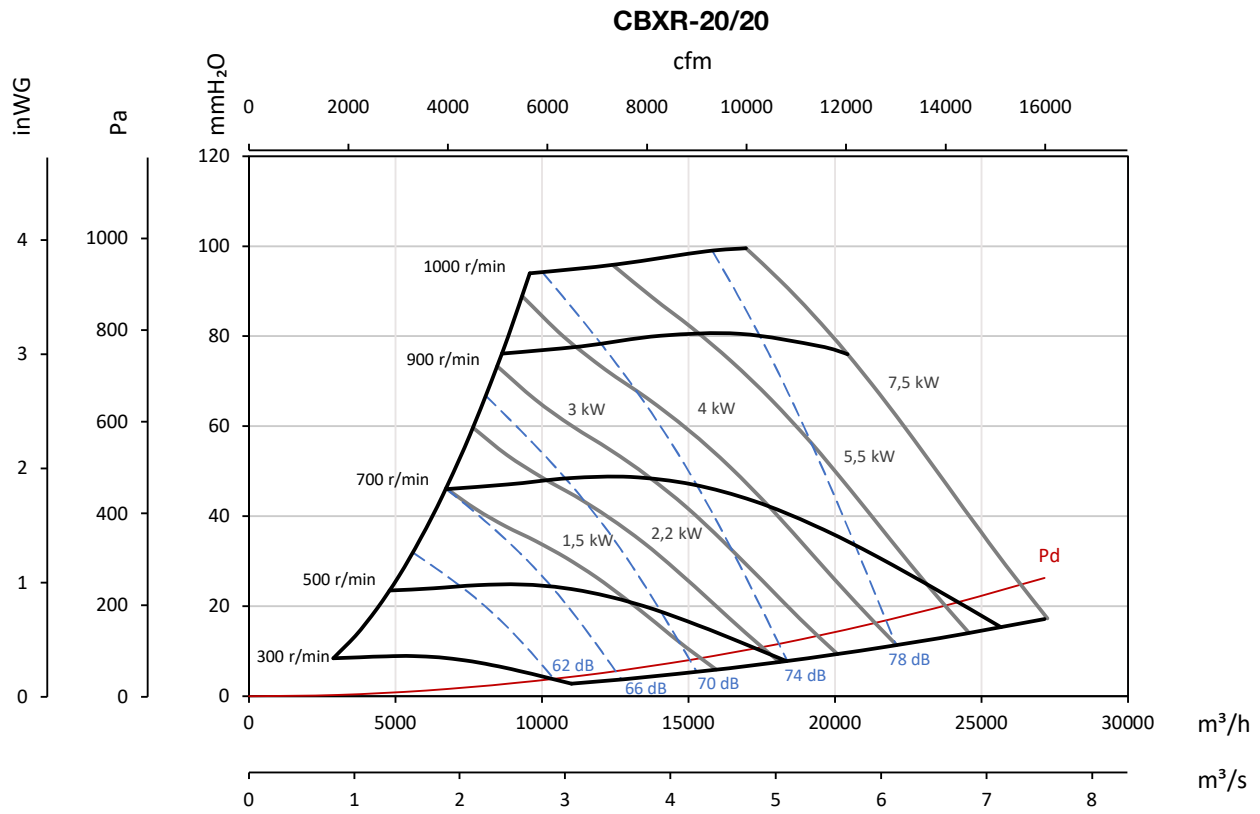


Curvas características

Q= Caudal en m³/h, m³/s y cfm

Pe= Presión estática en mmH₂O, Pa e inWG

Los niveles sonoros indicados en las curvas, son presiones a la aspiración medidas a 3 m en campo libre.



Curvas características

Q= Caudal en m³/h, m³/s y cfm

Pe= Presión estática en mmH₂O, Pa e inwg

Los niveles sonoros indicados en las curvas, son presiones a la aspiración medidas a 3 m en campo libre.

